


[www.ipsar.ro](http://www.ipsar.ro)

## Introducere

### Partea I - Conducte flexibile pentru sisteme de actionari hidraulice si elemente de legatura pentru conducte flexibile



1. Furtunuri din cauciuc - Dimensiuni
  - ▶ Furtun de medie presiune 1ST
  - ▶ Furtun de inalta presiune 2ST
  - ▶ Furtun de foarte inalta presiune 4SP
  - ▶ Furtun de foarte inalta presiune 4SH
  - ▶ Furtunuri de foraj tip Rotary
2. Racorduri de capat - Tipologie
3. Simbolizarea conductelor flexibile din cauciuc, sertizate
4. Racorduri de capat - Dimensiuni
  - ▶ Racorduri de capat cu stut sferic A0
  - ▶ Racorduri de capat cu stut sferic A45
  - ▶ Racorduri de capat cu stut sferic A90
  - ▶ Racorduri de capat cu stut sferic C0
  - ▶ Racorduri de capat cu stut sferic C45
  - ▶ Racorduri de capat cu stut sferic C90
  - ▶ Racorduri de capat cu stut conic cu O-ring B0
  - ▶ Racorduri de capat cu stut conic cu O-ring B45
  - ▶ Racorduri de capat cu stut conic cu O-ring B90
  - ▶ Racorduri de capat cu stut conic cu O-ring D0
  - ▶ Racorduri de capat cu stut conic cu O-ring D45
  - ▶ Racorduri de capat cu stut conic cu O-ring D90
  - ▶ Racorduri de capat E0
  - ▶ Racorduri de capat E1
  - ▶ Racorduri de capat F0
  - ▶ Racorduri de capat F45
  - ▶ Racorduri de capat F90
  - ▶ Racorduri de capat G0
  - ▶ Racorduri de capat H0
  - ▶ Racorduri de capat H45
  - ▶ Racorduri de capat H90
  - ▶ Racorduri de capat Ag (steck-O)
  - ▶ Racorduri de capat SAE 0
  - ▶ Racorduri de capat SAE 45
  - ▶ Racorduri de capat SAE 90
5. Elemente de legatura - Simbolizare
6. Elemente de legatura - Dimensiuni
  - ▶ Niplu insurubat 24NiMu
  - ▶ Niplu insurubat 24NiZu
  - ▶ Niplu insurubat 24NiMg
  - ▶ Niplu insurubat 24NiZg
  - ▶ Niplu de traseu 24NTu
  - ▶ Niplu de traseu 24NTg

- ▶ Niplu de traseu 60NT

#### 7. Indicatii de montaj

#### 8. Cuple pentru furtunuri hidraulice

- ▶ Cuple rapide cu filet exterior
- ▶ Cuple cu manson filetat cu filet exterior
- ▶ Cuple rapide cu filet interior
- ▶ Cuple cu manson filetat cu filet interior

#### 9. Cuple LM

#### 10. Cuple W

## Partea a II-a - Elemente de legatura pentru sisteme de actionari hidraulice



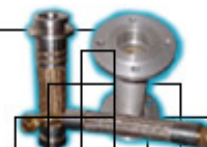
#### 1. Elemente de legatura - Tipologie

#### 2. Elemente de legatura - Dimensiuni

- ▶ Racorduri cu niplu insurubat RNI
- ▶ Racorduri cu niplu traseu RNT
- ▶ Racorduri cot insurubat RCI
- ▶ Racorduri cot traseu RCT
- ▶ Racorduri cot 90<sup>0</sup> orientabil RCO
- ▶ Racorduri teu insurubat RTI
- ▶ Racorduri teu traseu RTT
- ▶ Racorduri teu in unghi RTU
- ▶ Racorduri cruce RC
- ▶ Racorduri cu flanse RF
- ▶ Racorduri cu niplu sudat RNS
- ▶ Racorduri cu stut sudat RSS
- ▶ Flanse SAE FI
- ▶ Flanse oarbe SAE
- ▶ Flanse SAE tip F-SAE
- ▶ Stuturi pentru flanse SAE
- ▶ Racorduri SAE cu bride RB

#### 3. Conducte de injectie pentru motoare Diesel

## Partea a III-a - Furtunuri industriale



#### 1. Furtunuri pentru apa si fluide necorozive

#### 2. Furtunuri Rotary

#### 3. Conducte metalice flexibile

#### 4. Furtune metalice cu cuple LM

#### 5. Burdufuri metalice pentru supape de siguranta

#### 6. Racorduri pentru furtunuri industriale

- ▶ Racord cu flanse rotunde fixe FF
- ▶ Racord cu flanse rotunde, libere pe teava FRLT
- ▶ Flanse cu gat, pentru sudare in capul tevii FG
- ▶ Racorduri cu semicuple SC

#### 7. Racorduri rotitoare

- ▶ Racord rotitor simplu
- ▶ Racord rotitor dublu

**IPSAR S.A.**

Adresa: Bd. Nicolae Iorga, nr. 14  
Valenii de Munte, cod 106400, Jud. Prahova

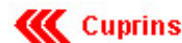
Tel.: 0244-280477  
Fax: 0244-280509

E-mail: [ipsar@go.ro](mailto:ipsar@go.ro)  
WEB: [www.ipsar.ro](http://www.ipsar.ro)

Created by: DesignWEB Advertising®


[www.ipsar.ro](http://www.ipsar.ro)

## Introducere



**F IPSAR** va propune o schimbare!

Renuntati la grijile create de alegerea conductelor flexibile din cauciuc sertizate si a elementelor de racordare, necesare in sistemele dumneavoastra de actionari hidraulice. Fiabilitatea instalatiei va creste considerabil folosind produsele **IPSAR**.

**F IPSAR** executa, dupa tehnologii moderne si cu utilaje de inalta precizie, urmatoarele componente hidraulice:

- ▶ **Productie de serie:**
  - conducte flexibile din cauciuc de medie presiune
  - conducte flexibile din cauciuc de înalta presiune
  - conducte flexibile din cauciuc de foarte inalta presiune
  - elemente de legatura pentru conducte flexibile
  - furtunuri metalice flexibile din oteluri inoxidabile
  - compensatori lenticulari
- ▶ **Racorduri de capat speciale pentru conducte flexibile din cauciuc si elementele de legatura aferente:**
  - dupa desen
  - dupa model fizic

Incepand cu anul 2001, **S.C. IPSAR S.A.** a implementat sistemul de management al calitatii ISO 9001:2000, fiind certificata de SRAC.

Materialele uzuale din care se executa piesele metalice sunt oteluri carbon de calitate pentru tratamente termice conform STAS 880-80; la cerere, pot fi inlocuite cu materiale echivalente.

Protectia anticoroziva uzuala a pieselor metalice ce intra in componenta produselor **IPSAR** se face prin acoperire electrochimica conform STAS 7221-90 si STAS 7222-90.

De asemenea, calitatea furtunelor utilizate este garantata de renumele fabricantilor din **Austria, Germania si Italia**.

### Domenii de utilizare:

- ▶ industria metalurgica;
- ▶ industria chimica;
- ▶ industria de masini si utilaje pentru constructii;
- ▶ industria navala si auto;
- ▶ industria extractiva si miniera;
- ▶ instalatii de ridicat;
- ▶ masini agricole.

Alegand si folosind corect produsele **IPSAR** aveti asigurate:

- ▶ rezistenta la presiune;
- ▶ etansare perfecta;
- ▶ flexibilitate si durabilitate;
- ▶ siguranta in functionare si economicitate.

**TOATE VALORILE PENTRU PRESIUNI  
din acest catalog sunt exprimate in:**

**BAR**

**100 bar = 10,0 MPa**

Catalogul va prezinta componentele hidraulice aflate in productie de serie si va ajuta sa faceti cea mai buna alegere pentru sistemele dumneavoastra de actionari hidraulice.

### **IPSAR S.A.**

Adresa: Bd. Nicolae Iorga, nr. 14

Valenii de Munte, cod 106400, Jud. Prahova

Tel.: 0244-280477

Fax: 0244-280509

E-mail: [ipsar@go.ro](mailto:ipsar@go.ro)

WEB: [www.ipsar.ro](http://www.ipsar.ro)

Created by: DesignWEB Advertising®

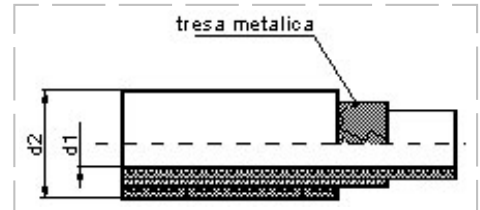


**Furtun de medie presiune 1 ST**



EN 853  
DIN 20022 T.1  
ISO 1436  
SAE 100 R 11A

Utilizare: in instalatii de actionari hidraulice.  
Strat interior si exterior: cauciuc sintetic  
Element de rezistenta: 1 tresa metalica  
Temperatura de lucru: -40°C...+125°C



DN	d <sub>1</sub> mm	d <sub>2</sub> mm	r <sub>min</sub> mm	P <sub>nom</sub> Bar	P <sub>incerc</sub> Bar	P <sub>sparg</sub> Bar	Masa kg/m
6 (1/4")	6.4	15.9	100	225	540	900	0.315
8 (5/16")	7.9	17.5	115	215	510	850	0.345
10 (3/8")	9.5	19.8	130	180	435	720	0.390
13 (1/2")	12.7	23.0	180	160	385	640	0.515
16 (5/8")	15.9	26.2	200	130	315	520	0.707
20 (3/4")	19.0	30.2	240	105	255	420	0.874
25 (1")	25.4	38.1	300	88	210	350	1.083
32 (1 1/4")	31.8	46.0	420	63	150	250	1.644
40 (1 1/2")	38.1	52.4	500	50	125	240	1.770
50 (2")	50.8	66.7	630	40	100	190	2.505

**IPSAR S.A.**

Adresa: Bd. Nicolae Iorga, nr. 14  
Valenii de Munte, cod 106400, Jud. Prahova

Tel.: 0244-280477  
Fax: 0244-280509

E-mail: ipsar@go.ro  
WEB: www.ipsar.ro

Created by: DesignWEB Advertising®


[www.ipsar.ro](http://www.ipsar.ro)

## Furtun de inalta presiune 2 ST



EN 853

DIN 20022 T.1

ISO 1436

SAE 100 R 2A

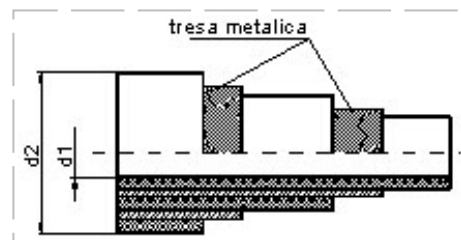
Utilizare: in instalatii de actionari hidraulice.

Strat interior si exterior: cauciuc sintetic

Element de rezistenta: 2 trese metalice

Strat intermediar: cauciuc de aderenta

Temperatura de lucru: -40°C...+125°C



DN	d <sub>1</sub> mm	d <sub>2</sub> mm	r <sub>min</sub> mm	P <sub>nom</sub> Bar	P <sub>incerc</sub> Bar	P <sub>sparg</sub> Bar	Masa kg/m
6 (1/4")	6.4	17.5	100	400	960	1600	0.445
8 (5/16")	7.9	19.1	115	350	840	1400	0.537
10 (3/8")	9.5	21.4	130	330	795	1320	0.607
13 (1/2")	12.7	24.6	180	275	660	1100	0.751
16 (5/8")	15.9	27.8	200	250	600	1000	0.891
20 (3/4")	19.0	31.8	240	215	450	850	1.083
25 (1")	25.4	39.7	300	165	390	650	1.332
32 (1 1/4")	31.8	50.0	420	125	300	500	2.325
40 (1 1/2")	38.1	57.2	500	90	200	450	2.700
50 (2")	50.8	69.8	630	80	170	330	3.435

### IPSAR S.A.

Adresa: Bd. Nicolae Iorga, nr. 14

Valenii de Munte, cod 106400, Jud. Prahova

Tel.: 0244-280477

Fax: 0244-280509

E-mail: [ipsar@go.ro](mailto:ipsar@go.ro)WEB: [www.ipsar.ro](http://www.ipsar.ro)

Created by: DesignWEB Advertising®

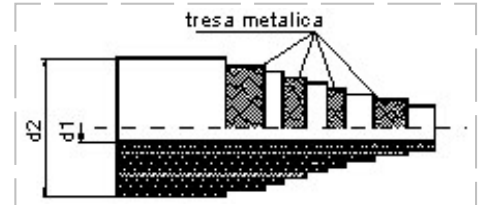


**Furtun de foarte inalta presiune 4SP**

**Cuprins**

EN 856  
DIN 20023 T.2

Utilizare: in instalatii de actionari hidraulice  
Strat interior si exterior: cauciuc sintetic  
Element de rezistenta: 4 tresa metalice  
3 straturi intermediare: cauciuc de aderenta  
Temperatura de lucru: -40°C...+125°C



DN	d <sub>1</sub> mm	d <sub>2</sub> mm	r <sub>min</sub> mm	P <sub>nom</sub> Bar	P <sub>incerc</sub> Bar	P <sub>sparg</sub> Bar	Masa kg/m
<b>6 (1/4")</b>	6.4	17.9	150	500	1200	2000	0.600
<b>10 (3/8")</b>	9.5	21.4	180	500	1200	2000	0.780
<b>13 (1/2")</b>	12.7	24.6	230	400	960	1600	0.970
<b>16 (5/8")</b>	15.9	28.5	250	400	960	1600	1.120
<b>20 (3/4")</b>	19.0	32.2	300	400	960	1600	1.575
<b>25 (1")</b>	25.4	39.7	340	315	750	1250	2.150
<b>32 (1 1/4")</b>	31.8	50.8	460	250	600	1000	3.400
<b>40 (1 1/2")</b>	38,1	57,1	560	172	500	960	3.657
<b>50 (2")</b>	50.8	70.6	660	172	480	920	5.137

**IPSAR S.A.**

Adresa: Bd. Nicolae Iorga, nr. 14  
Valenii de Munte, cod 106400, Jud. Prahova

Tel.: 0244-280477  
Fax: 0244-280509

E-mail: ipsar@go.ro  
WEB: www.ipsar.ro

Created by: DesignWEB Advertising®



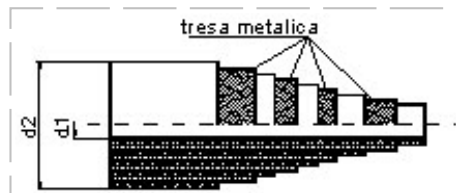


**Furtun de foarte inalta presiune 4SH**



EN 856  
DIN 20023 T.2

Utilizare: in instalatii de actionari hidraulice  
Strat interior si exterior: termoplast elastomer  
Element de rezistenta: 4 trese metalice  
3 straturi intermediare: cauciuc de aderenta  
Temperatura de lucru: **-40°C...+125°C**



DN	d <sub>1</sub> mm	d <sub>2</sub> mm	r <sub>min</sub> mm	P <sub>nom</sub> Bar	P <sub>incerc</sub> Bar	P <sub>sparg</sub> Bar	Masa kg/m
<b>20 (3/4")</b>	19.0	32.2	280	420	1000	1680	1.575
<b>25 (1")</b>	25.4	39.7	340	380	910	1520	2.150
<b>32 (1 1/4")</b>	31.8	50.8	460	325	780	1300	3.400
<b>40(1 1/2")</b>	38.1	53.5	560	290	700	1160	3.439
<b>50 (2")</b>	50.8	68.1	700	250	600	1000	4.903

**IPSAR S.A.**

Adresa: Bd. Nicolae Iorga, nr. 14  
Valenii de Munte, cod 106400, Jud. Prahova

Tel.: 0244-280477  
Fax: 0244-280509

E-mail: ipsar@go.ro  
WEB: www.ipsar.ro

Created by: DesignWEB Advertising®

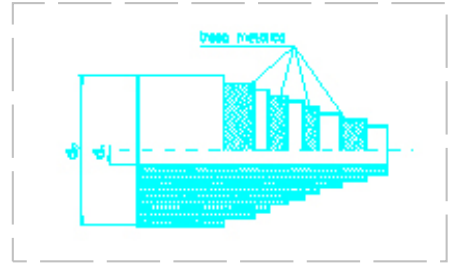




## Furtunuri de foraj tip Rotary

««« Cuprins

Utilizare: pentru lucrari de foraj  
 Strat interior si exterior: **cauciuc sintetic**  
 Element de rezisten••: **4-6 trese metalice**  
 3-5 straturi intermediare: **cauciuc de aderen••**  
 Temperatur• de lucru: **-400C...+1250C**



DN	Pn bar	Pn bar	Pn bar
<b>50(2")</b>	19.0	32.2	280
<b>65(2 1/2")</b>	25.4	39.7	340
<b>75(3")</b>	31.8	50.8	460
<b>90(3 1/2")</b>	38.1	53.5	560
<b>100(4")</b>	50.8	68.1	700

### IPSAR S.A.

Adresa: Bd. Nicolae Iorga, nr. 14  
 Valenii de Munte, cod 106400, Jud. Prahova

Tel.: 0244-280477  
 Fax: 0244-280509

E-mail: ipsar@go.ro  
 WEB: www.ipsar.ro

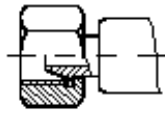
Created by: DesignWEB Advertising®



Racorduri de capat - Tipologie

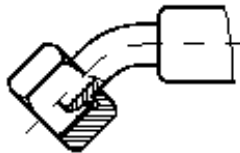


**A0** Racord de capat (stut sferic)



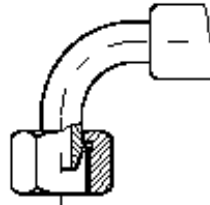
Forma A, DIN 20078  
Se cupleaza cu:  
- stut 60° DIN 7631, DIN 4647 (DN 6÷16)  
- stut 24° DIN 3901, DIN 3902 (serie usoara)

**A45** Racord de capat (stut sferic)



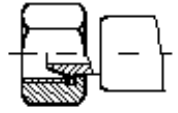
Idem **A0**, cu cot la 45°

**A90** Racord de capat (stut sferic)



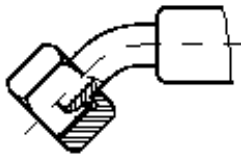
Idem **A0**, cu cot la 90°

**C0** Racord de capat (stut sferic)



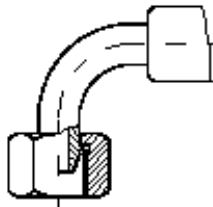
Forma C, DIN 20078  
stut sferic DIN 3863 (DIN 7608)  
Se cupleaza cu:  
- stut 60° DIN 7631, DIN 7647 (DN 20÷32)

**C45** Racord de capat (stut sferic)



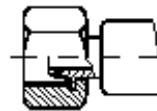
Idem **C0**, cu cot la 45°

**C90** Racord de capat (stut sferic)



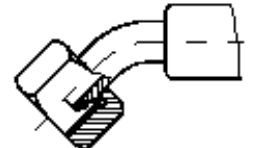
Idem **C0**, cu cot la 90°

**B0** Racord de capat (stut conic cu O-ring)



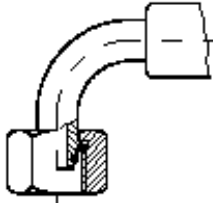
Forma P, DIN 20078  
Se cupleaza cu:  
- stut 240 DIN 3901, DIN 3902 (serie grea)

**B45** Racord de capat (stut conic cu O-ring)



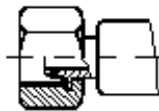
Idem **B0**, cu cot la 45°

**B90** Racord de capat (stut conic cu O-ring)



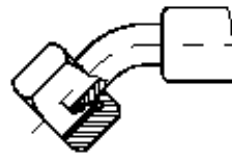
Idem **B0**, cu cot la 90°

**D0** Racord de capat (stut conic cu O-ring)



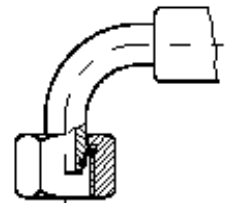
Forma N, DIN 20078  
Se cupleaza cu:  
- stut 240 DIN 3901, DIN 3902 (serie usoara)

**D45** Racord de capat (stut conic cu O-ring)



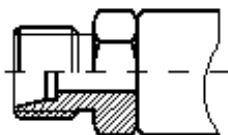
Idem **D0**, cu cot la 45°

**D90** Racord de capat (stut conic cu O-ring)



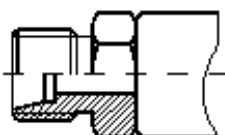
Idem **D0**, cu cot la 90°

**E0** Racord de capat



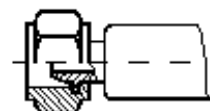
Forma E, DIN 20078  
Stut 24° DIN 3901, DIN 3902 (serie grea)

**E1** Racord de capat



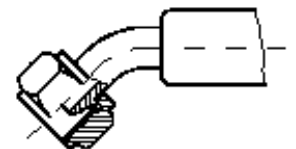
Forma D, DIN 20078  
Stut 24° DIN 3901, DIN 3902 (serie usoara)

**F0** Racord special de capat (stut sferic)



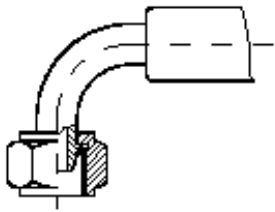
Forma A, DIN 20078

**F45** Racord special de capat (stut sferic)



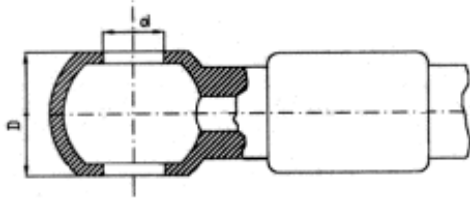
Forma A, DIN 20078

**F90** Racord special de capat  
(stut sferic)

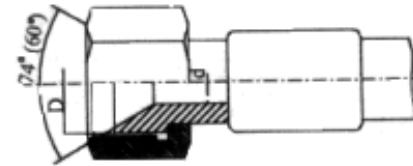


Forma A, DIN 20078

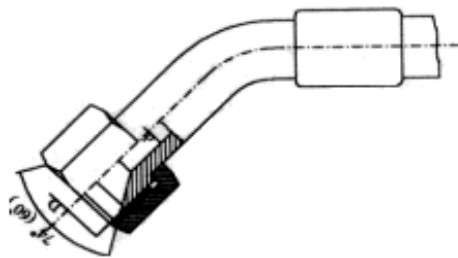
**G0** Racord de capat tip banjo



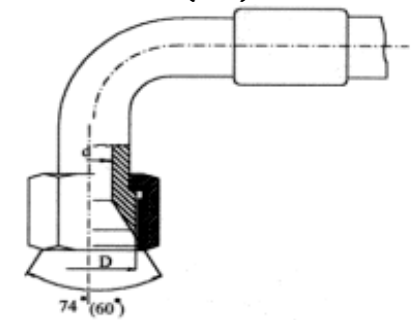
**H0** Racord de capat cu stut drept cu con interior la 60°  
(74°)



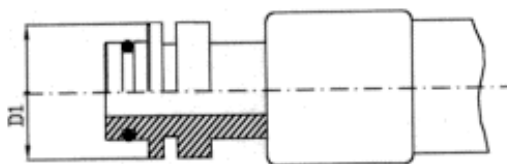
**H45** Racord de capat cu stut la 45° cu con interior la 60°  
(74°)



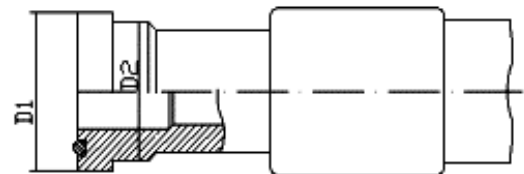
**H90** Racord de capat cu stut la 90° cu con interior la 60°  
(74°)



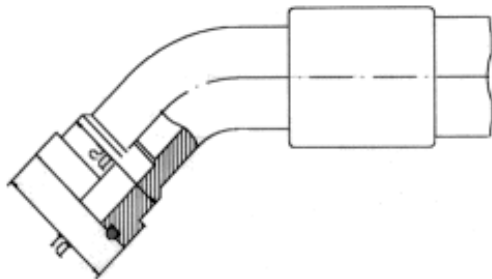
**Ag** Racord de capat tip steck-O



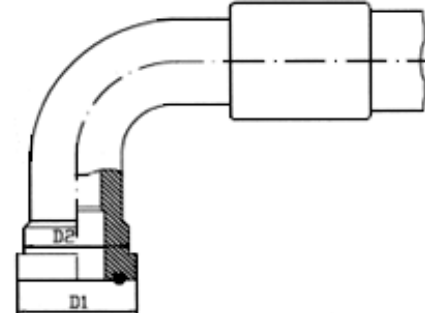
**SAE 0** Racord de capat drept cu stut SAE pentru bride



**SAE 45** Racord de capat la 45° cu stut SAE pentru bride



**SAE 90** Racord de capat la 45° cu stut SAE pentru bride



**IPSAR S.A.**

Adresa: Bd. Nicolae Iorga, nr. 14  
Valenii de Munte, cod 106400, Jud. Prahova

Tel.: 0244-280477  
Fax: 0244-280509

E-mail: [ipsar@go.ro](mailto:ipsar@go.ro)  
WEB: [www.ipsar.ro](http://www.ipsar.ro)

Created by: DesignWEB Advertising®



## Simbolizarea conductelor flexibile din cauciuc, sertizate



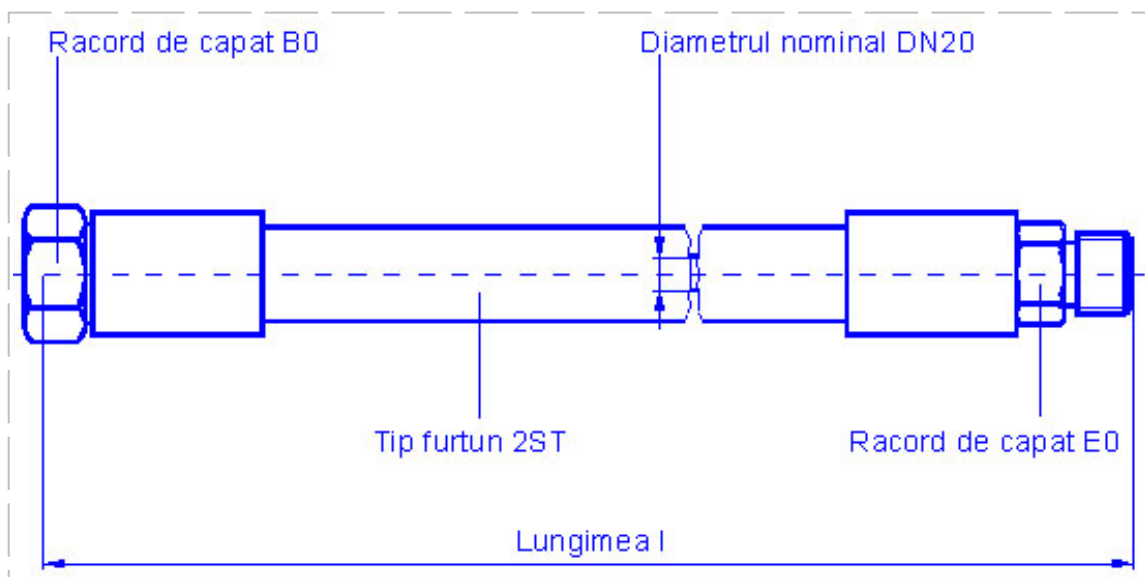
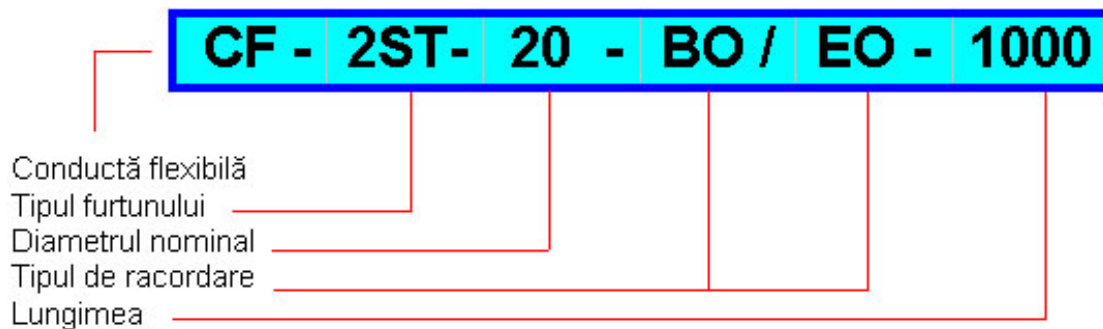
### Care elemente se notează ?

Pentru comanda conductelor flexibile din cauciuc sertizate, va rugam, ca în afara numarului de bucati, sa indicati urmatoarele elemente:

1. Tipul furtunului (vezi Furtunuri din cauciuc - Dimensiuni)
2. Diametrul nominal (**DN**)
3. Tipul de racord la un capat al conductei flexibile (vezi Racorduri de capat - Tipologie)
4. Tipul de racord la celalalt capat al conductei flexibile (vezi Racorduri de capat - Tipologie)
5. Lungimea conductei flexibile (**l**) in mm (dupa necesitate)

### Exemplu de notare:

Conducta flexibila cu furtun din cauciuc tip **2ST**, diametrul nominal (**DN**) **20**, cu un racord de capat tip **BO** si celalalt racord de capat tip **EO**, cu lungimea (**l**) de 1000 mm:



### IPSAR S.A.

Adresa: Bd. Nicolae Iorga, nr. 14  
 Valenii de Munte, cod 106400, Jud. Prahova

Tel.: 0244-280477  
 Fax: 0244-280509

E-mail: ipsar@go.ro  
 WEB: www.ipsar.ro

Created by: DesignWEB Advertising®

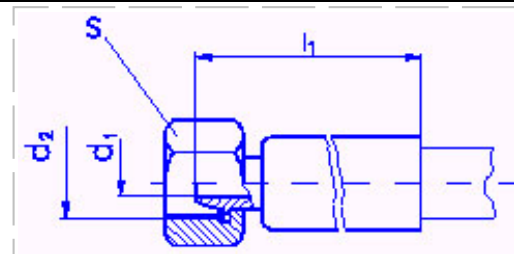


**A0 Racord de capat cu stut sferic, forma A DIN 20078**

**Cuprins**

Utilizare: pentru furtunuri din grupele **1S, 2S** si **4S**

Se cupleaza cu: - niplu 60° DIN 7631, DIN 7647, pana la DN16  
(peste DN20 vezi **C0**)  
- niplu 24° DIN 3901, DIN 3902, (serie usoara)



DN	RA* mm	d <sub>1</sub> mm	d <sub>2</sub>	l <sub>1</sub> mm	S mm
6	8	4	M 14 x 1.5	49	17
8	10	5.5	M 16 x 1.5	48.5	19
10	12	7	M 20 x 1.5	50.5	22
13	15	10	M 22 x 1.5	54.5	27
16	18	13	M 26 x 1.5	60.5	32
20	22	15.5	M 30 x 2	65	36
25	28	21	M 36 x 2	73	41
32	35	25	M 45 x 2	87	50
40	45	35	M 55 x 2	112	65
50	57	45	M 65 x 2	115	75

**IPSAR S.A.**

Adresa: Bd. Nicolae Iorga, nr. 14  
Valenii de Munte, cod 106400, Jud. Prahova

Tel.: 0244-280477  
Fax: 0244-280509

E-mail: ipsar@go.ro  
WEB: www.ipsar.ro

Created by: DesignWEB Advertising®



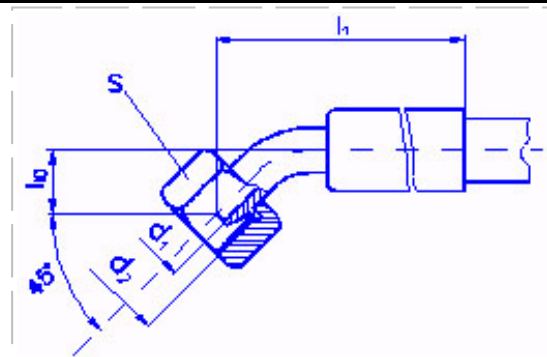
www.ipsar.ro

**A45 Racord de capat cu stut sferic, forma A DIN 20078**

Cuprins

Utilizare: pentru furtunuri din grupele **1S**, **2S** si **4S**

Se cupleaza cu: - niplu 60° DIN 7631, DIN 7647, pana la DN16  
 (peste DN20 vezi **C45**)  
 - niplu 24° DIN 3901, DIN 3902, (serie usoara)



DN	RA* mm	d <sub>1</sub> mm	d <sub>2</sub>	l <sub>1</sub> mm	l <sub>10</sub> mm	S mm
6	8	4	M 14 x 1.5	63.5	12	19
8	10	5.5	M 16 x 1.5	65	12.5	22
10	12	7	M 20 x 1.5	69	13.5	24
13	15	10	M 22 x 1.5	75	15	27
16	18	13	M 26 x 1.5	85	17	32
20	22	15.5	M 30 x 2	97	20.5	36
25	28	21	M 36 x 2	111	24.5	41
32	35	27	M 45 x 2	127	28.5	50
40	45	35	M 55 x 2	152	30	65
50	57	45	M 65 x 2	158	34.5	75

**IPSAR S.A.**

Adresa: Bd. Nicolae Iorga, nr. 14  
 Valenii de Munte, cod 106400, Jud. Prahova

Tel.: 0244-280477

Fax: 0244-280509

E-mail: ipsar@go.ro

WEB: www.ipsar.ro

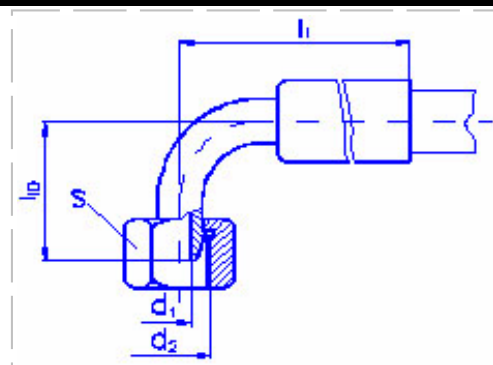
Created by: DesignWEB Advertising®




[www.ipsar.ro](http://www.ipsar.ro)
**A90 Racord de capat cu stut sferic, forma A DIN 20078**

Utilizare: pentru furtunuri din grupele **1S**, **2S** si **4S**

Se cupleaza cu: - niplu 60° DIN 7631, DIN 7647, pana la DN16  
(peste DN20 vezi **C90**)  
- niplu 24° DIN 3901, DIN 3902, (serie usoara)



DN	RA* mm	d <sub>1</sub> mm	d <sub>2</sub>	l <sub>1</sub> mm	l <sub>10</sub> mm	S mm
6	8	4	M 14 x 1.5	58	24	19
8	10	5.5	M 16 x 1.5	61	26.5	22
10	12	7	M 20 x 1.5	66	29.5	24
13	15	10	M 22 x 1.5	73	34.5	27
16	18	13	M 26 x 1.5	84.5	40.5	32
20	22	15.5	M 30 x 2	95	48	36
25	28	21	M 36 x 2	111	59.5	41
32	35	25	M 45 x 2	130	72	50
40	45	35	M 55 x 2	155	88	65
50	57	45	M 65 x 2	160	105	75

**IPSAR S.A.**

Adresa: Bd. Nicolae Iorga, nr. 14  
Valenii de Munte, cod 106400, Jud. Prahova

Tel.: 0244-280477  
Fax: 0244-280509

E-mail: [ipsar@go.ro](mailto:ipsar@go.ro)  
WEB: [www.ipsar.ro](http://www.ipsar.ro)

Created by: DesignWEB Advertising®



**C0 Racord de capat cu stut sferic, forma C DIN 20078**

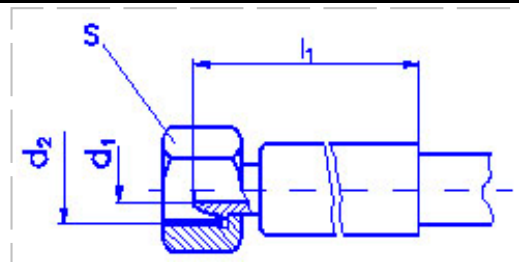
**Cuprins**

Utilizare: pentru furtunuri din grupele **1S, 2S** si **4S**

Stut sferic DIN 3863 (DIN 7608)

Se cupleaza cu: - niplu 60° DIN 7631, DIN 7647, pana la DN16  
(peste DN20 vezi **C45**)

- niplu 24° DIN 3901, DIN 3902, (serie usoara)



DN	RA* mm	d <sub>1</sub> mm	d <sub>2</sub>	l <sub>1</sub> mm	S mm
<b>20</b>	<b>22</b>	15.5	M 30 x 1.5	65	36
<b>25</b>	<b>28</b>	21	M 38 x 1.5	73	46
<b>32</b>	<b>35</b>	25	M 45 x 1.5	87	55
<b>40</b>	<b>45</b>	35	M 52 x 2	110	65
<b>50</b>	<b>57</b>	45	M 60 x 2	115	70

**IPSAR S.A.**

Adresa: Bd. Nicolae Iorga, nr. 14  
Valenii de Munte, cod 106400, Jud. Prahova

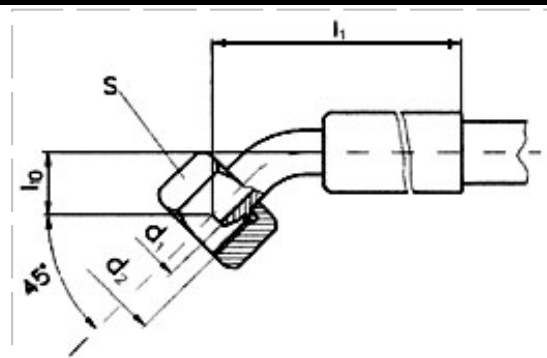
Tel.: 0244-280477  
Fax: 0244-280509

E-mail: ipsar@go.ro  
WEB: www.ipsar.ro

Created by: DesignWEB Advertising®


**C45 Racord de capat cu stut sferic, forma C DIN 20078**

Utilizare: pentru furtunuri din grupele **1S, 2S** si **4S**  
 Stut sferic DIN 3863 (DIN 7608)  
 Se cupleaza cu: - niplu cu con interior 60° DIN 7631, DIN 7647  
 (sub DN20 vezi **A45**)



DN	RA* mm	d <sub>1</sub> mm	d <sub>2</sub>	l <sub>1</sub> mm	l <sub>10</sub> mm	S mm
<b>20</b>	<b>22</b>	15.5	M 30 x 1.5	97	20.5	36
<b>25</b>	<b>28</b>	21	M 38 x 1.5	111	24.5	46
<b>32</b>	<b>35</b>	27	M 45 x 1.5	127	28.5	55
<b>40</b>	<b>45</b>	35	M 52 x 2	148	28	65
<b>50</b>	<b>57</b>	45	M 60 x 2	154	33	70

**IPSAR S.A.**

Adresa: Bd. Nicolae Iorga, nr. 14  
 Valenii de Munte, cod 106400, Jud. Prahova

Tel.: 0244-280477  
 Fax: 0244-280509

E-mail: ipsar@go.ro  
 WEB: www.ipsar.ro

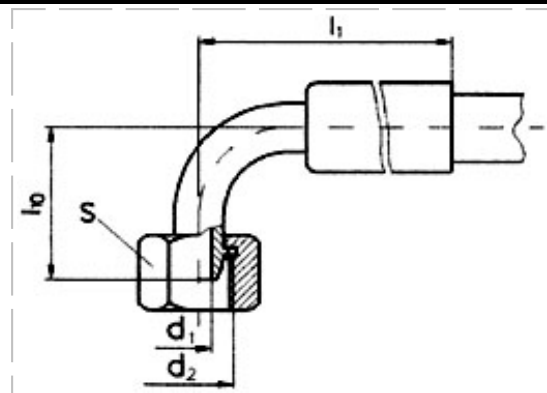
Created by: DesignWEB Advertising®



**C90 Racord de capat cu stut sferic, forma C DIN 20078**

**««« Cuprins**

Utilizare: pentru furtunuri din grupele **1S, 2S** si **4S**  
 Stut sferic DIN 3863 (DIN 7608)  
 Se cupleaza cu: - niplu cu con interior 60° DIN 7631, DIN 7647  
 (sub DN20 vezi **A90**)



DN	RA* mm	d <sub>1</sub> mm	d <sub>2</sub>	l <sub>1</sub> mm	l <sub>10</sub> mm	S mm
<b>20</b>	<b>22</b>	15.5	M 30 x 1.5	95	48	36
<b>25</b>	<b>28</b>	21	M 38 x 1.5	111	59.5	46
<b>32</b>	<b>35</b>	27	M 45 x 1.5	130	72	55
<b>40</b>	<b>45</b>	35	M 52 x 2	152	84	65
<b>50</b>	<b>57</b>	45	M 60 x 2	157	100	70

**IPSAR S.A.**

Adresa: Bd. Nicolae Iorga, nr. 14  
 Valenii de Munte, cod 106400, Jud. Prahova

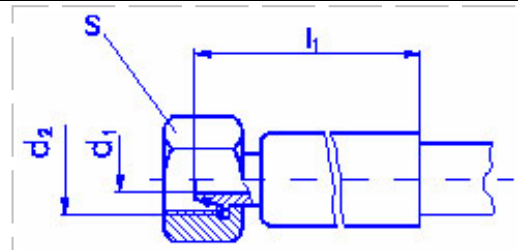
Tel.: 0244-280477  
 Fax: 0244-280509

E-mail: ipsar@go.ro  
 WEB: www.ipsar.ro

Created by: DesignWEB Advertising®


**B0 Racord de capat cu stut conic cu O-ring, forma P DIN 20078**

Utilizare: pentru furtunuri din grupele **1S**, **2S** si **4S**  
 Stut sferic DIN 3863 (DIN 7608)  
 Se cupleaza cu: - niplu 24° DIN 3901, DIN 3902 (serie grea)



DN	RA* mm	d <sub>1</sub> mm	d <sub>2</sub>	l <sub>1</sub> mm	S mm
6	10	4	M 18 x 1.5	56.5	22
8	12	5.5	M 20 x 1.5	56.5	24
10	14	7	M 22 x 1.5	61	27
13	16	10	M 24 x 1.5	64.5	30
16	20	13	M 30 x 2	75	36
20	25	15.5	M 36 x 2	81.5	46
25	30	21	M 42 x 2	91	50
32	38	27	M 52 x 2	102	60
40	45	35	M 60 x 2	115	70
50	57	45	M 68 x 2	120	80

**IPSAR S.A.**

Adresa: Bd. Nicolae Iorga, nr. 14  
 Valenii de Munte, cod 106400, Jud. Prahova

Tel.: 0244-280477

Fax: 0244-280509

E-mail: ipsar@go.ro

WEB: www.ipsar.ro

Created by: DesignWEB Advertising®

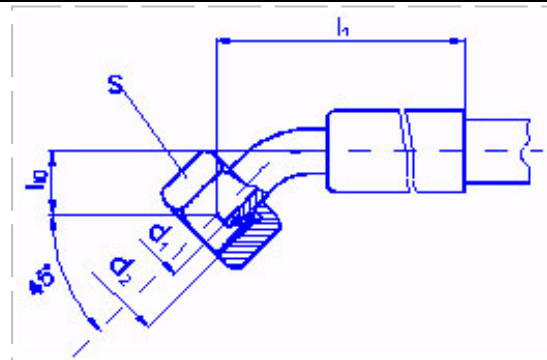


www.ipsar.ro

**B45 Racord de capat cu stut conic cu O-ring, forma P DIN 20078**

Cuprins

Utilizare: pentru furtunuri din grupele **1S, 2S** si **4S**  
 Se cupleaza cu: - niplu 24° DIN 3901, DIN 3902 (serie grea)



DN	RA* mm	d <sub>1</sub> mm	d <sub>2</sub>	l <sub>1</sub> mm	l <sub>10</sub> mm	S mm
<b>6</b>	<b>10</b>	4	M 18 x 1.5	66.5	15.5	22
<b>8</b>	<b>12</b>	5.5	M 20 x 1.5	68.5	16.5	24
<b>10</b>	<b>14</b>	7	M 22 x 1.5	73	17.5	27
<b>13</b>	<b>16</b>	10	M 24 x 1.5	79	19	30
<b>16</b>	<b>20</b>	13	M 30 x 2	91.5	23.5	36
<b>20</b>	<b>25</b>	15.5	M 36 x 2	103.5	27	46
<b>25</b>	<b>30</b>	21	M 42 x 2	118	31.5	50
<b>32</b>	<b>38</b>	27	M 52 x 2	134.5	36.5	60
<b>40</b>	<b>45</b>	35	M60x2	155	42	70
<b>50</b>	<b>57</b>	45	M68x2	160	48.5	80

**IPSAR S.A.**

Adresa: Bd. Nicolae Iorga, nr. 14  
 Valenii de Munte, cod 106400, Jud. Prahova

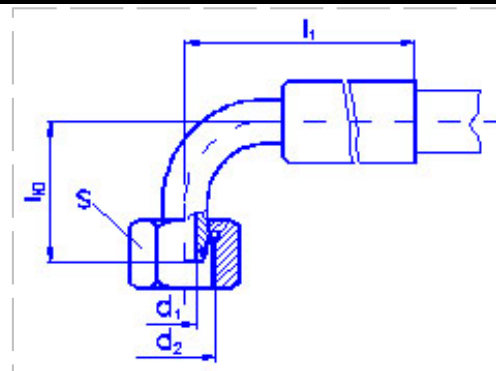
Tel.: 0244-280477  
 Fax: 0244-280509

E-mail: ipsar@go.ro  
 WEB: www.ipsar.ro

Created by: DesignWEB Advertising®


[www.ipsar.ro](http://www.ipsar.ro)
**B90 Racord de capat cu stut conic cu O-ring, forma P DIN 20078**
**Cuprins**

Utilizare: pentru furtunuri din grupele **1S, 2S** si **4S**  
 Se cupleaza cu: - niplu 24° DIN 3901, DIN 3902 (serie grea)



DN	RA* mm	d <sub>1</sub> mm	d <sub>2</sub>	l <sub>1</sub> mm	l <sub>10</sub> mm	S mm
<b>6</b>	<b>10</b>	4	M 18 x 1.5	58	29	22
<b>8</b>	<b>12</b>	5.5	M 20 x 1.5	61	32	24
<b>10</b>	<b>14</b>	7	M 22 x 1.5	66	35.5	27
<b>13</b>	<b>16</b>	10	M 24 x 1.5	73	40	30
<b>16</b>	<b>20</b>	13	M 30 x 2	84.5	49.5	36
<b>20</b>	<b>25</b>	15.5	M 36 x 2	95	57	46
<b>25</b>	<b>30</b>	21	M 42 x 2	111	69	50
<b>32</b>	<b>38</b>	27	M 52 x 2	130	83	60
<b>40</b>	<b>45</b>	35	M 60 x 2	155	98	70
<b>50</b>	<b>57</b>	45	M 68 x 2	160	115	80

**IPSAR S.A.**

Adresa: Bd. Nicolae Iorga, nr. 14  
 Valenii de Munte, cod 106400, Jud. Prahova

Tel.: 0244-280477

Fax: 0244-280509

E-mail: [ipsar@go.ro](mailto:ipsar@go.ro)

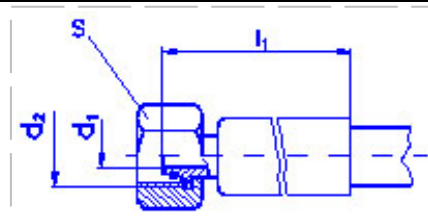
WEB: [www.ipsar.ro](http://www.ipsar.ro)

Created by: DesignWEB Advertising®




**D0 Racord de capat cu stut conic cu O-ring, forma N DIN 20078**

Utilizare: pentru furtunuri din grupele **1S, 2S** si **4S**  
 Se cupleaza cu: - niplu 24° DIN 3901, DIN 3902 (serie usoara)



DN	RA* mm	d <sub>1</sub> mm	d <sub>2</sub>	l <sub>1</sub> mm	S mm
<b>6</b>	<b>8</b>	4	M 16 x 1.5	54	17
<b>8</b>	<b>10</b>	5.5	M 18 x 1.5	55	19
<b>10</b>	<b>12</b>	7	M 20 x 1.5	56	22
<b>13</b>	<b>15</b>	10	M 22 x 1.5	61	27
<b>16</b>	<b>18</b>	13	M 26 x 1.5	65	32
<b>20</b>	<b>22</b>	15.5	M 30 x 2	73.5	36
<b>25</b>	<b>28</b>	21	M 36 x 2	80	41
<b>32</b>	<b>35</b>	27	M 45 x 2	90	50
<b>40</b>	<b>45</b>	35	M 55 x 2	112	65
<b>50</b>	<b>57</b>	45	M 65 x 2	120	75

**IPSAR S.A.**

Adresa: Bd. Nicolae Iorga, nr. 14  
 Valenii de Munte, cod 106400, Jud. Prahova

Tel.: 0244-280477  
 Fax: 0244-280509

E-mail: ipsar@go.ro  
 WEB: www.ipsar.ro

Created by: DesignWEB Advertising®

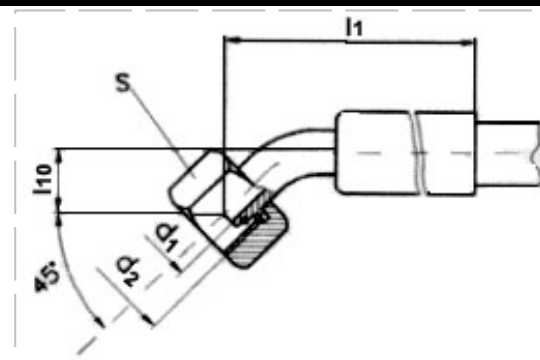


www.ipsar.ro

**D45 Racord de capat cu stut conic cu O-ring, forma N DIN 20078**

Cuprins

Utilizare: pentru furtunuri din grupele **1S**, **2S** si **4S**  
 Se cupleaza cu: - niplu 24° DIN 3901, DIN 3902 (serie usoara)



DN	RA* mm	d <sub>1</sub> mm	d <sub>2</sub>	l <sub>1</sub> mm	l <sub>10</sub> mm	S mm
<b>6</b>	<b>8</b>	4	M 16 x 1.5	65.5	14	17
<b>8</b>	<b>10</b>	5.5	M 18 x 1.5	67	14.5	19
<b>10</b>	<b>12</b>	7	M 20 x 1.5	71	15.5	22
<b>13</b>	<b>15</b>	10	M 22 x 1.5	77	17	27
<b>16</b>	<b>18</b>	13	M 26 x 1.5	88	20	32
<b>20</b>	<b>22</b>	15.5	M 30 x 2	99.5	23	36
<b>25</b>	<b>28</b>	21	M 36 x 2	113.5	27	41
<b>32</b>	<b>35</b>	27	M 45 x 2	131.5	33	50
<b>40</b>	<b>45</b>	35	M 55 x 2	152	41	65
<b>50</b>	<b>57</b>	45	M 65 x 2	156	46	75

**IPSAR S.A.**

Adresa: Bd. Nicolae Iorga, nr. 14  
 Valenii de Munte, cod 106400, Jud. Prahova

Tel.: 0244-280477  
 Fax: 0244-280509

E-mail: ipsar@go.ro  
 WEB: www.ipsar.ro

Created by: DesignWEB Advertising®

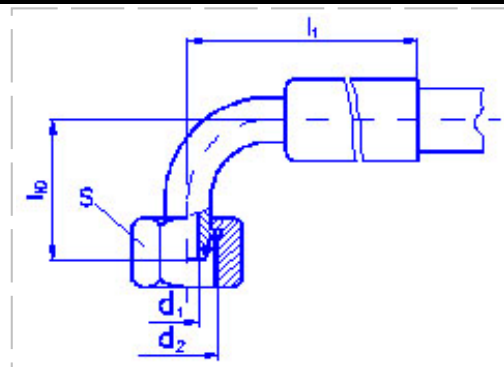


www.ipsar.ro

**D90 Racord de capat cu stut conic cu O-ring, forma N DIN 20078**

Cuprins

Utilizare: pentru furtunuri din grupele **1S, 2S** si **4S**  
 Se cupleaza cu: - niplu 24° DIN 3901, DIN 3902 (serie usoara)



DN	RA* mm	d <sub>1</sub> mm	d <sub>2</sub>	l <sub>1</sub> mm	l <sub>10</sub> mm	S mm
6	8	4	M 16 x 1.5	58	27	17
8	10	5.5	M 18 x 1.5	61	29.5	19
10	12	7	M 20 x 1.5	66	32.5	22
13	15	10	M 22 x 1.5	73	37	27
16	18	13	M 26 x 1.5	84.5	44.5	32
20	22	15.5	M 30 x 2	95	51.5	36
25	28	21	M 36 x 2	111	63	41
32	35	27	M 45 x 2	130	78.5	50
40	38	35	M 55 x 2	156	89	65
50	45	45	M 65 x 2	160	106	75

**IPSAR S.A.**

Adresa: Bd. Nicolae Iorga, nr. 14  
 Valenii de Munte, cod 106400, Jud. Prahova

Tel.: 0244-280477  
 Fax: 0244-280509

E-mail: ipsar@go.ro  
 WEB: www.ipsar.ro

Created by: DesignWEB Advertising®

**E0 Racord de capat, forma E DIN 20078**

Utilizare: pentru furtunuri din grupele **1S**, **2S** si **4S**.  
 Stut 24° DIN 3901, DIN 3902 (serie grea)  
 Se cupleaza cu: - racord de capat tip **B0**, **B45**, **B90**  
 - inel taietor DIN 3861 (serie grea) si  
 piulita DIN 3870 (serie grea)



DN	RA* mm	d <sub>1</sub> mm	d <sub>2</sub>	d <sub>3</sub> mm	l <sub>1</sub> mm	S mm
<b>6</b>	<b>10</b>	4	M 18 x 1.5	10	55	19
<b>8</b>	<b>12</b>	5.5	M 20 x 1.5	12	55	22
<b>10</b>	<b>14</b>	7	M 22 x 1.5	14	59	22
<b>13</b>	<b>16</b>	10	M 24 x 1.5	16	63	24
<b>16</b>	<b>20</b>	13	M 30 x 2	20	72	30
<b>20</b>	<b>25</b>	15.5	M 36 x 2	25	77	36
<b>25</b>	<b>30</b>	21	M 42 x 2	30	87	46
<b>32</b>	<b>38</b>	27	M 52 x 2	38	97	55
<b>40</b>	<b>45</b>	35	M 60 x 2	35	109	70
<b>50</b>	<b>57</b>	45	M 68 x 2	45	113	80

**IPSAR S.A.**

Adresa: Bd. Nicolae Iorga, nr. 14  
 Valenii de Munte, cod 106400, Jud. Prahova

Tel.: 0244-280477  
 Fax: 0244-280509

E-mail: ipsar@go.ro  
 WEB: www.ipsar.ro

Created by: DesignWEB Advertising®

**E1 Racord de capat, forma E DIN 20078**

Utilizare: pentru furtunuri din grupele **1S, 2S** si **4S**.

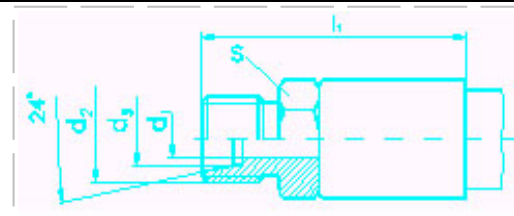
Stut 24° DIN 3901, DIN 3902 (serie usoara)

Se cupleaza cu: - racord de capat tip **A0, A45, A90** si

**D0, D45, D90**.

- inel taietor DIN 3861 (serie usoara) si

piulita DIN 3870 (serie usoara)



DN	RA* mm	d <sub>1</sub> mm	d <sub>2</sub>	d <sub>3</sub> mm	l <sub>1</sub> mm	S mm
<b>6</b>	<b>8</b>	4	M 14 x 1.5	8	53	14
<b>8</b>	<b>10</b>	5.5	M 16 x 1.5	10	54	17
<b>10</b>	<b>12</b>	7	M 18 x 1.5	12	56	19
<b>13</b>	<b>15</b>	10	M 22 x 1.5	15	60	22
<b>16</b>	<b>18</b>	13	M 26 x 1.5	18	66	27
<b>20</b>	<b>22</b>	15.5	M 30 x 2	22	73	30
<b>25</b>	<b>28</b>	21	M 36 x 2	28	79	36
<b>32</b>	<b>35</b>	27	M 45 x 2	35	86	46
<b>40</b>	<b>45</b>	35	M 55 x 2	45	109	60
<b>50</b>	<b>57</b>	45	M 65 x 2	57	117	70

**IPSAR S.A.**

Adresa: Bd. Nicolae Iorga, nr. 14

Tel.: 0244-280477

E-mail: ipsar@go.ro

Valenii de Munte, cod 106400, Jud. Prahova

Fax: 0244-280509

WEB: www.ipsar.ro

Created by: DesignWEB Advertising®

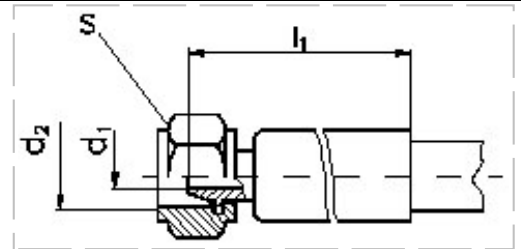


[www.ipsar.ro](http://www.ipsar.ro)

**F0 Racord special de capat cu stut sferic, forma A DIN 20078**

**Cuprins**

Utilizare: pentru furtunuri din grupele **1S**, **2S** si **4S**.



DN	RA* mm	d <sub>1</sub> mm	d <sub>2</sub> ANSI B1.1	l <sub>1</sub> mm	S mm
<b>6</b>	<b>8</b>	4	1/2-20 UNF-2B	47	17
<b>8</b>	<b>10</b>	5.5	9/16-18 UNF-2B	47.5	19
<b>10</b>	<b>12</b>	7	3/4-16 UNF-2B	50	22
<b>13</b>	<b>15</b>	10	7/8-14 UNF-2B	53.5	27
<b>16</b>	<b>18</b>	13	1 1/16-12 UN-2B	58.5	32
<b>20</b>	<b>22</b>	15.5	1 5/16-12 UN-2B	64	41
<b>25</b>	<b>28</b>	21	1 5/8-12 UN-2B	71	50

**IPSAR S.A.**

Adresa: Bd. Nicolae Iorga, nr. 14

Tel.: 0244-280477

E-mail: [ipsar@go.ro](mailto:ipsar@go.ro)

Valenii de Munte, cod 106400, Jud. Prahova

Fax: 0244-280509

WEB: [www.ipsar.ro](http://www.ipsar.ro)

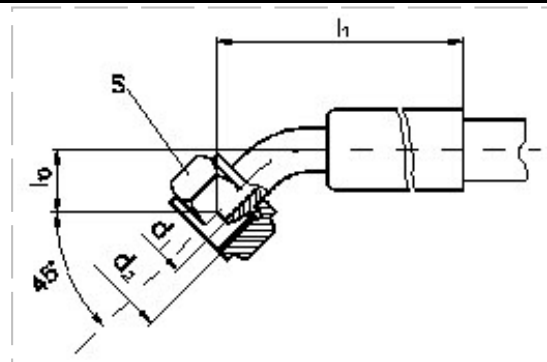
Created by: DesignWEB Advertising®



**F45 Racord special de capat cu stut sferic, forma A DIN 20078**

**Cuprins**

Utilizare: pentru furtunuri din grupele **1S**, **2S** si **4S**.



DN	RA* mm	d <sub>1</sub> mm	d <sub>2</sub> ANSI B1.1	l <sub>1</sub> mm	l <sub>10</sub> mm	S mm
<b>6</b>	<b>8</b>	4	1/2-20 UNF-2B	62.5	11.5	17
<b>8</b>	<b>10</b>	5.5	9/16-18 UNF-2B	65	12.5	19
<b>10</b>	<b>12</b>	7	3/4-16 UNF-2B	69.5	14	22
<b>13</b>	<b>15</b>	10	7/8-14 UNF-2B	75	15	27
<b>16</b>	<b>18</b>	13	1 1/16-12 UN-2B	86	18	32
<b>20</b>	<b>22</b>	15.5	1 5/16-12 UN-2B	98	22.5	41
<b>25</b>	<b>28</b>	21	1 5/8-12 UN-2B	112	26	50

**IPSAR S.A.**

Adresa: Bd. Nicolae Iorga, nr. 14  
Valenii de Munte, cod 106400, Jud. Prahova

Tel.: 0244-280477  
Fax: 0244-280509

E-mail: ipsar@go.ro  
WEB: www.ipsar.ro

Created by: DesignWEB Advertising®



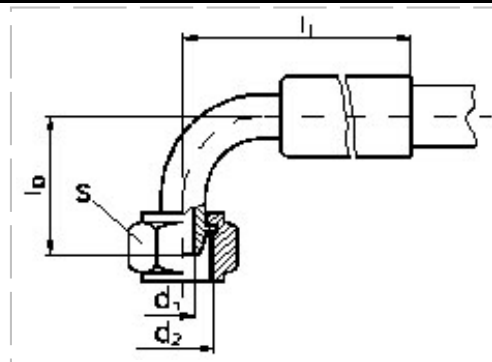


**F90 Racord special de capat cu stut sferic, forma A DIN 20078**

**Cuprins**

Utilizare: pentru furtunuri din grupele **1S, 2S** si **4S**.

Observatie: **RA\*** = Øext teava de legatura



DN	RA* mm	d <sub>1</sub> mm	d <sub>2</sub> ANSI B1.1	l <sub>1</sub> mm	l <sub>10</sub> mm	S mm
<b>6</b>	<b>8</b>	4	1/2-20 UNF-2B	58	23.5	17
<b>8</b>	<b>10</b>	5.5	9/16-18 UNF-2B	61	26.5	19
<b>10</b>	<b>12</b>	7	3/4-16 UNF-2B	66	30	22
<b>13</b>	<b>15</b>	10	7/8-14 UNF-2B	73	34.5	27
<b>16</b>	<b>18</b>	13	1 1/16-12 UN-2B	84.5	41.5	32
<b>20</b>	<b>22</b>	15.5	1 5/16-12 UN-2B	95	50.5	41
<b>25</b>	<b>28</b>	21	1 5/8-12 UN-2B	111	61.5	50

**IPSAR S.A.**

Adresa: Bd. Nicolae Iorga, nr. 14  
Valenii de Munte, cod 106400, Jud. Prahova

Tel.: 0244-280477  
Fax: 0244-280509

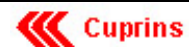
E-mail: ipsar@go.ro  
WEB: www.ipsar.ro

Created by: DesignWEB Advertising®

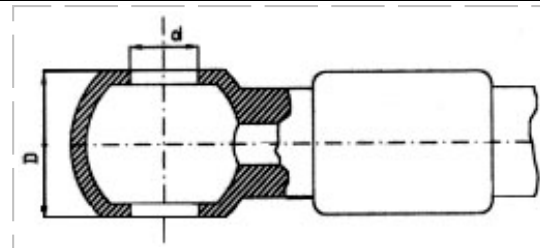


www.ipsar.ro

**GO M Racord de capat tip banjo**



Utilizare: pentru furtunuri din seria **1S, 2S** si **4S**.

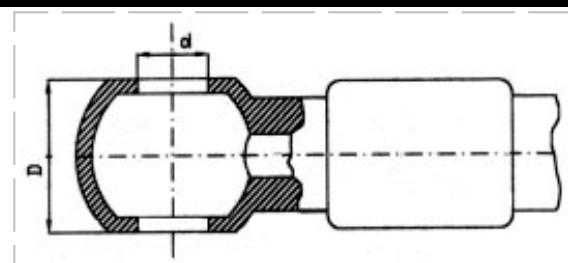


DN	D mm	d mm	Filet Bolt
5	12	12,1	M12x1.5
5	14	14,1	M14x1.5
6	12	12,1	M12x1.5
6	14	14,1	M14x1.5
6	17	16,1	M16x1.5
6	20	18,1	M18x1.5
8	14	14,1	M14x1.5
8	17	16,1	M16x1.5
8	20	18,1	M18x1.5
10	16	14,1	M14x1.5
10	17	16,1	M16x1.5
10	20	18,1	M18x1.5
10	22	20,1	M20x1.5
10	22	22,1	M22x1.5
13	20	18,1	M18x1.5
13	22	20,1	M20x1.5
13	22	22,1	M22x1.5
16	24	22,1	M22x1.5
16	24	24,1	M24x1.5
20	30	30,1	M30x1.5

**GO G Racord de capat tip banjo**



Utilizare: pentru furtunuri din seria **1S, 2S** si **4S**.



DN	D mm	d mm	Filet Bolt
5	10	10,1	1/8"
5	14	13,2	1/4"
6	10	10,1	1/8"
6	14	13,2	1/4"
6	16	16,7	3/8"
6	22	21	1/2"
8	14	13,2	1/4"
8	16	16,7	3/8"
8	22	21	1/2"
10	14	13,2	1/4"
10	16	16,7	3/8"
10	22	21	1/2"
13	16	16,7	3/8"
13	22	21	1/2"
13	24	23	5/8"
16	24	23	5/8"
16	30	26	3/4"
20	30	26	3/4"
25	34	33,3	1"

**IPSAR S.A.**

Adresa: Bd. Nicolae Iorga, nr. 14

Tel.: 0244-280477

E-mail: [ipsar@go.ro](mailto:ipsar@go.ro)

Valenii de Munte, cod 106400, Jud. Prahova

Fax: 0244-280509

WEB: [www.ipsar.ro](http://www.ipsar.ro)

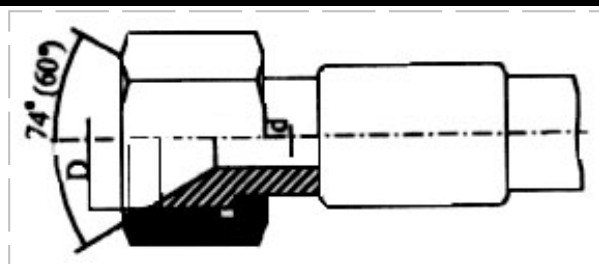
Created by: DesignWEB Advertising®



**H0 Racord de capat cu stut drept cu con interior la 74° (60°)**

**Cuprins**

Utilizare: pentru furtunuri din grupele **1S**, **2S** si **4S**.



<b>DN mm</b>	<b>D mm</b>	<b>d mm</b>	<b>S</b>
<b>6</b>	M14x1.5	4	19
<b>8</b>	M16x1.5	5.5	21
<b>10</b>	M14x1.5	4	19
<b>10</b>	M18x1.5	7	24
<b>12</b>	M22x1.5	9.3	27
<b>16</b>	M24x1.5	12.5	32
<b>20</b>	M30x1.5	15	36
<b>25</b>	M33x1.5	19.8	41
<b>32</b>	M36x1.5	19.8	46

**IPSAR S.A.**

Adresa: Bd. Nicolae Iorga, nr. 14  
Valenii de Munte, cod 106400, Jud. Prahova

Tel.: 0244-280477  
Fax: 0244-280509

E-mail: ipsar@go.ro  
WEB: www.ipsar.ro

Created by: DesignWEB Advertising®

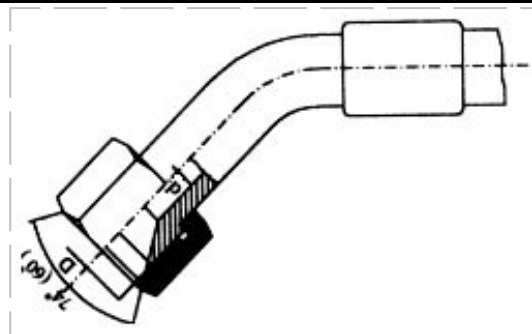


www.ipsar.ro

**H45 Racord de capat cu stut la 45° cu con interior la 74° (60°)**

«« Cuprins

Utilizare: pentru furtunuri din grupele **1S**, **2S** si **4S**.



DN mm	D mm	d mm	S
6	M14x1.5	4	19
8	M16x1.5	5.5	21
10	M14x1.5	4	19
10	M18x1.5	7	24
12	M22x1.5	9.3	27
16	M24x1.5	12.5	32
20	M30x1.5	15	36
25	M33x1.5	19.8	41
32	M36x1.5	19.8	46

**IPSAR S.A.**

Adresa: Bd. Nicolae Iorga, nr. 14

Tel.: 0244-280477

E-mail: ipsar@go.ro

Valenii de Munte, cod 106400, Jud. Prahova

Fax: 0244-280509

WEB: www.ipsar.ro

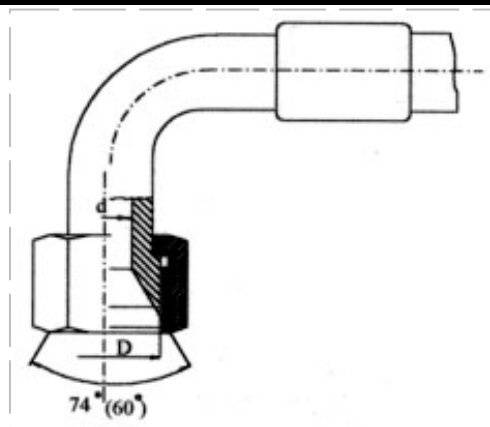
Created by: DesignWEB Advertising®



**H90 Racord de capat cu stut la 45° cu con interior la 74° (60°)**

**««« Cuprins**

Utilizare: pentru furtunuri din grupele **1S**, **2S** si **4S**.



<b>DN mm</b>	<b>D mm</b>	<b>d mm</b>	<b>S</b>
<b>6</b>	M14x1.5	4	19
<b>8</b>	M16x1.5	5.5	21
<b>10</b>	M14x1.5	4	19
<b>10</b>	M18x1.5	7	24
<b>12</b>	M22x1.5	9.3	27
<b>16</b>	M24x1.5	12.5	32
<b>20</b>	M30x1.5	15	36
<b>25</b>	M33x1.5	19.8	41
<b>32</b>	M36x1.5	19.8	46

**IPSAR S.A.**

Adresa: Bd. Nicolae Iorga, nr. 14  
Valenii de Munte, cod 106400, Jud. Prahova

Tel.: 0244-280477  
Fax: 0244-280509

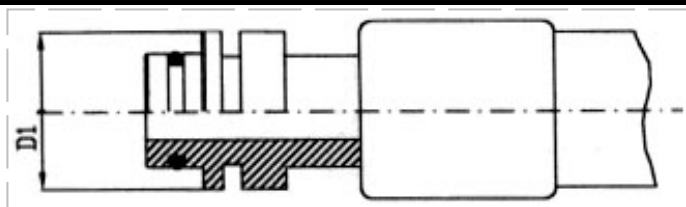
E-mail: ipsar@go.ro  
WEB: www.ipsar.ro

Created by: DesignWEB Advertising®



**Ag Racord de capat tip steck-O**

**Cuprins**



DN	D mm	d <sub>2</sub> mm	D <sub>1</sub> mm	Inel "O"
6	4	M 14 x 1.5	10.1	6x2
10	5.5	M 20 x 1.5	14.1	10x2
12	7	M 22 x 1.5	18.1	13,2x2,5
16	10	M 26 x 1.5	21.1	16x2,5
20	13	M 30 x 2	24.1	19x2,5
25	15.5	M 36 x 2	31.1	25x2,5
32	21	M 45 x 2	38.1	33x2,5

**IPSAR S.A.**

Adresa: Bd. Nicolae Iorga, nr. 14  
Valenii de Munte, cod 106400, Jud. Prahova

Tel.: 0244-280477

Fax: 0244-280509

E-mail: ipsar@go.ro

WEB: www.ipsar.ro

Created by: DesignWEB Advertising®

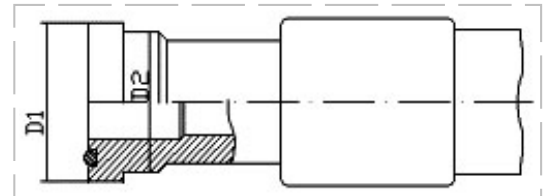




**SAE 0 Racord de capat drept cu stut SAE pentru bride**

**« Cuprins**

Utilizare: pentru furtunuri tip **2ST**, **4SP** si **4SH**



DN	D <sub>1</sub> mm	D <sub>2</sub> mm	Cod
1/2"	30.4	23.7	SAE0-L
1/2"	32	24	SAE0-S
3/4"	38.4	31.6	SAE0-L
3/4"	41.5	32	SAE0-S
1"	44.7	38	SAE0-L
1"	48	38.2	SAE0-S
1 1/4"	51	43.1	SAE0-L
1 1/4"	54.2	44	SAE0-S
1 1/2"	60.5	50.3	SAE0-L
1 1/2"	63.6	51	SAE0-S
2"	71.7	62.2	SAE0-L
2"	79.6	67	SAE0-S

**IPSAR S.A.**

Adresa: Bd. Nicolae Iorga, nr. 14  
Valenii de Munte, cod 106400, Jud. Prahova

Tel.: 0244-280477  
Fax: 0244-280509

E-mail: ipsar@go.ro  
WEB: www.ipsar.ro

Created by: DesignWEB Advertising®

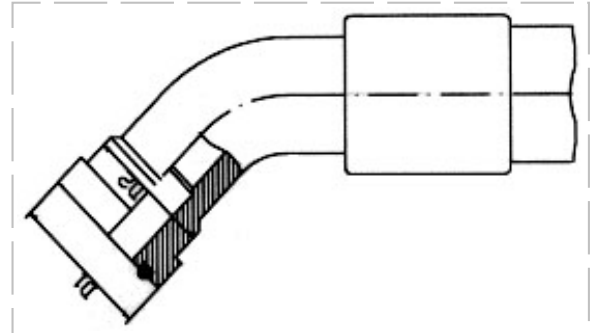


[www.ipsar.ro](http://www.ipsar.ro)

**SAE 45 Racord de capat la 45° cu stut SAE pentru bride**

**Cuprins**

Utilizare: pentru furtunuri tip **2ST**, **4SP** si **4SH**



DN	D <sub>1</sub> mm	D <sub>2</sub> mm	Cod
1/2"	30.4	23.7	SAE45-L
1/2"	32	24	SAE45-S
3/4"	38.4	31.6	SAE45-L
3/4"	41.5	32	SAE45-S
1"	44.7	38	SAE45-L
1"	48	38.2	SAE45-S
1 1/4"	51	43.1	SAE45-L
1 1/4"	54.2	44	SAE45-S
1 1/2"	60.5	50.3	SAE45-L
1 1/2"	63.6	51	SAE45-S
2"	71.7	62.2	SAE45-L
2"	79.6	67	SAE45-S

**IPSAR S.A.**

Adresa: Bd. Nicolae Iorga, nr. 14

Valenii de Munte, cod 106400, Jud. Prahova

Tel.: 0244-280477

Fax: 0244-280509

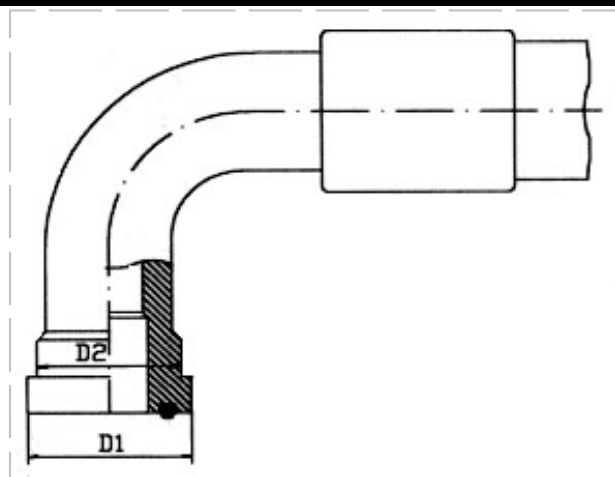
E-mail: [ipsar@go.ro](mailto:ipsar@go.ro)

WEB: [www.ipsar.ro](http://www.ipsar.ro)

Created by: DesignWEB Advertising®


**SAE 90 Racord de capat la 90° cu stut SAE pentru bride**

Cuprins

 Utilizare: pentru furtunuri tip **2ST**, **4SP** si **4SH**


DN	D <sub>1</sub> mm	D <sub>2</sub> mm	Cod
1/2"	30.4	23.7	SAE0-L
1/2"	32	24	SAE0-S
3/4"	38.4	31.6	SAE0-L
3/4"	41.5	32	SAE0-S
1"	44.7	38	SAE0-L
1"	48	38.2	SAE0-S
1 1/4"	51	43.1	SAE0-L
1 1/4"	54.2	44	SAE0-S
1 1/2"	60.5	50.3	SAE0-L
1 1/2"	63.6	51	SAE0-S
2"	71.7	62.2	SAE0-L
2"	79.6	67	SAE0-S

**IPSAR S.A.**

Adresa: Bd. Nicolae Iorga, nr. 14

Tel.: 0244-280477

E-mail: ipsar@go.ro

Valenii de Munte, cod 106400, Jud. Prahova

Fax: 0244-280509

WEB: www.ipsar.ro

Created by: DesignWEB Advertising®


[www.ipsar.ro](http://www.ipsar.ro)

## Elemente de legatura - Simbolizare



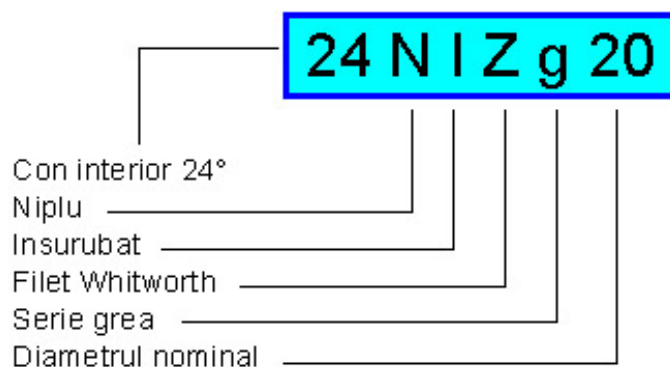
### Care elemente se noteaza?

Pentru comanda niplurilor de legatura, va rugam, ca în afara numarului de bucati, sa indicati urmatoarele elemente:

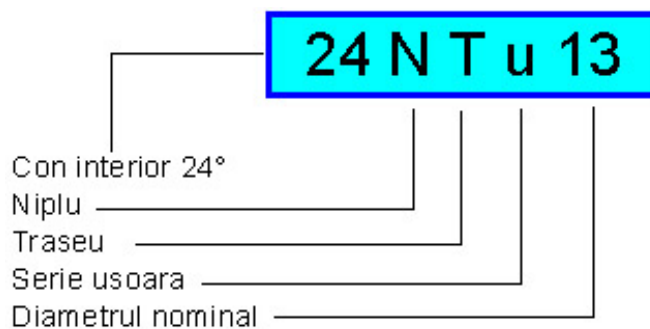
1. Unghiul conului interior (**24<sup>0</sup>** sau **60<sup>0</sup>**)
2. Tipul niplului (**Insurubat** sau **Traseu**)
3. Tipul filetului - pentru nipluri insurubate (metric **M** sau Whitworth **Z**)
4. Executie (serie **Usoara** sau serie **Grea**)

### Exemplu de notare:

Niplu insurubat cu stut cu con interior de 24<sup>0</sup>, filet Whitworth de insurubare, serie grea, diametrul nominal Dn 20:



Niplu de traseu cu stut cu con interior de 24<sup>0</sup>, serie usoara, diametrul nominal Dn 13:



### IPSAR S.A.

Adresa: Bd. Nicolae Iorga, nr. 14  
 Valenii de Munte, cod 106400, Jud. Prahova

Tel.: 0244-280477  
 Fax: 0244-280509

E-mail: [ipsar@go.ro](mailto:ipsar@go.ro)  
 WEB: [www.ipsar.ro](http://www.ipsar.ro)

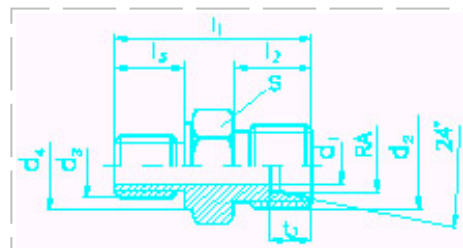
Created by: DesignWEB Advertising®



## 24NiMu Niplu insurubat

DIN 3901 (serie usoara)

Utilizare: la un capat filtr metric si muchie de etansare, celalalt capat cu con interior 24° pentru imbinare cu racorduri de capat tip **A0, A45, A90** si **D0, D45, D90**.



DN	RA* mm	d <sub>1</sub> mm	d <sub>2</sub>	d <sub>3</sub>	d <sub>4</sub> mm	l <sub>1</sub> mm	l <sub>2</sub> mm	l <sub>3</sub> mm	t <sub>2</sub> mm	S mm	Cod
<b>6</b>	<b>8</b>	6	M 14 x 1.5	M 12 x 1.5	17	29	10	12	7	17	24NiMu6
<b>8</b>	<b>10</b>	7	M 16 x 1.5	M 14 x 1.5	19	30	11	12	7	19	24NiMu8
<b>10</b>	<b>12</b>	9	M 20 x 1.5	M 16 x 1.5	21	31.5	11	12	7	22	24NiMu10
<b>13</b>	<b>15</b>	11	M 22 x 1.5	M 18 x 1.5	23	32.5	12	12	7	24	24NiMu13
<b>16</b>	<b>18</b>	14	M 26 x 1.5	M 22 x 1.5	27	36	12	14	7.5	27	24NiMu16
<b>20</b>	<b>22</b>	18	M 30 x 2	M 26 x 1.5	31	40	14	16	7.5	32	24NiMu20
<b>25</b>	<b>28</b>	23	M 36 x 2	M 33 x 2	39	43	14	18	7.5	41	24NiMu25
<b>32</b>	<b>35</b>	30	M 45 x 2	M 42 x 2	49	48	16	20	10.5	50	24NiMu32
<b>40</b>	<b>45</b>	32	M 55 x 2	M 52 x 2	64	67	24	22	10.5	60	24NiMu40
<b>50</b>	<b>57</b>	39	M 65 x 2	M 60 x 2	74	73	26	25	13.5	70	24NiMu50

### IPSAR S.A.

Adresa: Bd. Nicolae Iorga, nr. 14  
Valenii de Munte, cod 106400, Jud. Prahova

Tel.: 0244-280477  
Fax: 0244-280509

E-mail: ipsar@go.ro  
WEB: www.ipsar.ro

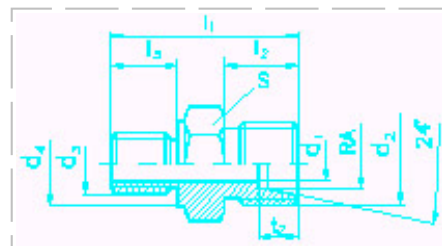
Created by: DesignWEB Advertising®



## 24NiZu Niplu insurubat

DIN 3901 (serie usoara)

Utilizare: la un capat filtr metric si muchie de etansare, celalalt capat cu con interior 24° pentru imbinare cu racorduri de capat tip **A0, A45, A90** si **D0, D45, D90**.



DN	RA* mm	d <sub>1</sub> mm	d <sub>2</sub>	d <sub>3</sub>	d <sub>4</sub> mm	l <sub>1</sub> mm	l <sub>2</sub> mm	l <sub>3</sub> mm	t <sub>2</sub> mm	S mm	Cod
6	8	6	M 14 x 1.5	G 1/4"	18	29	10	12	7	19	24NiZu6
8	10	7	M 16 x 1.5	G 1/4"	18	30	11	12	7	19	24NiZu8
10	12	9	M 20 x 1.5	G 3/8"	22	31.5	11	12	7	22	24NiZu10
13	15	11	M 22 x 1.5	G 1/2"	26	35	12	14	7	27	24NiZu13
16	18	14	M 26 x 1,5	G 1/2"	26	36	12	14	7.5	27	24NiZu16
20	22	18	M 30 x 2	G 3/4"	32	40	14	16	7.5	32	24NiZu20
25	28	23	M 36 x 2	G 1"	39	43	14	18	7.5	41	24NiZu25
32	35	30	M 45 x 2	G 1 1/4"	49	48	16	20	10.5	50	24NiZu32
40	45	32	M 55 x 2	G1 1/2"	64	67	24	22	10.5	60	24NiZu40
50	57	39	M 65 x 2	G2"	74	73	26	25	13.5	70	24NiZu50

### IPSAR S.A.

Adresa: Bd. Nicolae Iorga, nr. 14  
Valenii de Munte, cod 106400, Jud. Prahova

Tel.: 0244-280477  
Fax: 0244-280509

E-mail: ipsar@go.ro  
WEB: www.ipsar.ro

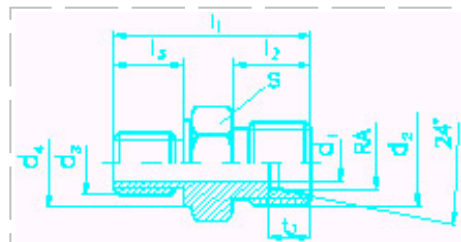
Created by: DesignWEB Advertising®

**24NiMg Niplu insurubat**

Cuprins

DIN 3901 (serie grea)

Utilizare: la un capat filrt metric si muchie de etansare, celalalt capat cu con interior 24° pentru imbinare cu racorduri de capat tip **B0**, **B45** si **B90**.



DN	RA* mm	d <sub>1</sub> mm	d <sub>2</sub>	d <sub>3</sub>	d <sub>4</sub> mm	l <sub>1</sub> mm	l <sub>2</sub> mm	l <sub>3</sub> mm	t <sub>2</sub> mm	S mm	Cod
6	10	7	M 18 x 1.5	M 16 x 1.5	21	34.5	12	12	7.5	22	24NiMg6
8	12	8	M 20 x 1.5	M 18 x 1.5	23	36.5	12	12	7.5	24	24NiMg8
10	14	10	M 22 x 1.5	M 20 x 1.5	25	41	14	14	8	27	24NiMg10
13	16	12	M 24 x 1.5	M 22 x 1.5	27	41	14	14	8.5	27	24NiMg13
16	20	16	M 30 x 2	M 27 x 2	32	47	16	16	10.5	32	24NiMg16
20	25	20	M 36 x 2	M 33 x 2	39	53	18	18	12	41	24NiMg20
25	30	25	M 42 x 2	M 42 x 2	49	57	20	20	13.5	50	24NiMg25
32	38	32	M 52 x 2	M 48 x 2	55	64	22	22	16	55	24NiMg32
40	45	39	M 60 x 2	M 55 x 2	64	72	25	24	19	65	24NiMg40
50	57	50	M68 x 2	M 65 x 2	74	74	26	26	21	75	24NiMg50

**IPSAR S.A.**

Adresa: Bd. Nicolae Iorga, nr. 14

Tel.: 0244-280477

E-mail: ipsar@go.ro

Valenii de Munte, cod 106400, Jud. Prahova

Fax: 0244-280509

WEB: www.ipsar.ro

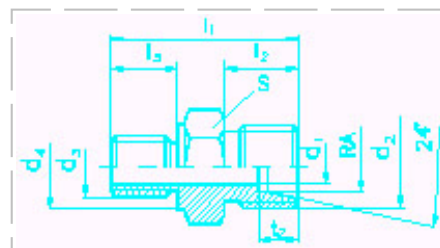
Created by: DesignWEB Advertising®



**24NiZg Niplu insurubat**

DIN 3901 (serie grea)

Utilizare: la un capat filrt metric si muchie de etansare, celalalt capat cu con interior 24° pentru imbinare cu racorduri de capat tip **B0**, **B45** si **B90**.



DN	RA* mm	d <sub>1</sub> mm	d <sub>2</sub>	d <sub>3</sub>	d <sub>4</sub> mm	l <sub>1</sub> mm	l <sub>2</sub> mm	l <sub>3</sub> mm	t <sub>2</sub> mm	S mm	Cod
6	10	7	M 18 x 1.5	G 3/8"	22	34.5	12	12	7.5	22	24NiZg6
8	12	8	M 20 x 1.5	G 3/8"	22	36.5	12	12	7.5	22	24NiZg8
10	14	10	M 22 x 1.5	G 1/2"	26	41	14	14	8	27	24NiZg10
13	16	12	M 24 x 1.5	G 1/2"	26	41	14	14	8.5	27	24NiZg13
16	20	16	M 30 x 2	G 3/4"	32	47	16	16	10.5	32	24NiZg16
20	25	20	M 36 x 2	G 1"	39	53	18	18	12	41	24NiZg20
25	30	25	M 42 x 2	G 1 1/4"	49	57	20	20	13.5	50	24NiZg25
32	38	32	M 52 x 2	G 1 1/2"	55	64	22	22	16	55	24NiZg32
40	45	39	M 60 x 2	G2"	64	72	25	24	19	65	24NiMg40
50	57	50	M68 x 2	G2 1/2"	74	74	26	26	21	75	24NiMg50

**IPSAR S.A.**

Adresa: Bd. Nicolae Iorga, nr. 14  
Valenii de Munte, cod 106400, Jud. Prahova

Tel.: 0244-280477  
Fax: 0244-280509

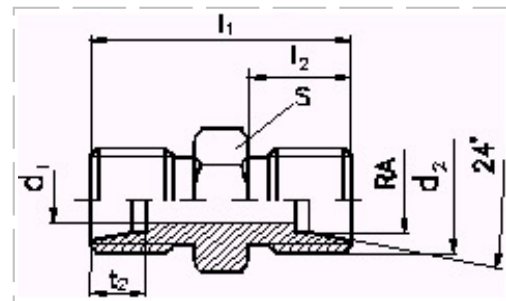
E-mail: ipsar@go.ro  
WEB: www.ipsar.ro

Created by: DesignWEB Advertising®

**24NTu Niplu de traseu**

DIN 3902 (serie usoara)

Utilizare: pentru imbinarea a doua conducte flexibile cu racorduri de capat tip **A0, A45, A90** si **D0, D45, D90**.



DN	RA* mm	d <sub>1</sub> mm	d <sub>2</sub>	l <sub>1</sub> mm	l <sub>2</sub> mm	t <sub>2</sub> mm	S mm	Cod
<b>6</b>	<b>8</b>	6	M 14 x 1.5	25	10	7	14	24NTu6
<b>8</b>	<b>10</b>	8	M 16 x 1.5	27	11	7	17	24NTu8
<b>10</b>	<b>12</b>	10	M 20 x 1.5	28	11	7	19	24NTu10
<b>13</b>	<b>15</b>	12	M 22 x 1.5	30	12	7	24	24NTu13
<b>16</b>	<b>18</b>	15	M 26 x 1.5	31	12	7.5	27	24NTu16
<b>20</b>	<b>22</b>	19	M 30 x 1.5	35	14	7.5	32	24NTu20
<b>25</b>	<b>28</b>	24	M 36 x 2	36	14	7.5	41	24NTu25
<b>32</b>	<b>35</b>	30	M 45 x 2	41	16	10.5	46	24NTu32
<b>40</b>	<b>45</b>	39	M 55 x 2	64	24	10.5	60	24NTu40
<b>50</b>	<b>57</b>	50	M 65 x 2	70	26	13.5	70	24NTu50

**IPSAR S.A.**

Adresa: Bd. Nicolae Iorga, nr. 14  
Valenii de Munte, cod 106400, Jud. Prahova

Tel.: 0244-280477

Fax: 0244-280509

E-mail: ipsar@go.ro

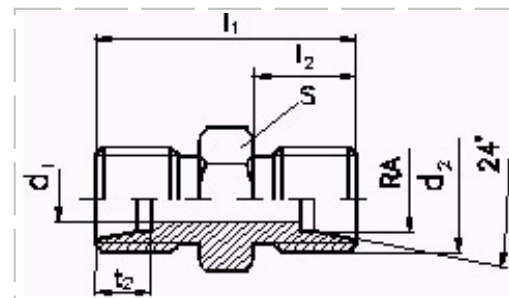
WEB: www.ipsar.ro

Created by: DesignWEB Advertising®


[www.ipsar.ro](http://www.ipsar.ro)
**24NTg Niplu de traseu**

DIN 3901 (serie grea)

Utilizare: pentru imbinarea a doua conducte flexibile cu racorduri de capat tip **B0**, **B45**, **B90**.



DN	RA* mm	d <sub>1</sub> mm	d <sub>2</sub>	l <sub>1</sub> mm	l <sub>2</sub> mm	t <sub>2</sub> mm	S mm	Cod
<b>6</b>	<b>10</b>	7	M 18 x 1.5	32	12	7.5	19	24NTg6
<b>8</b>	<b>12</b>	8	M 20 x 1.5	34	12	7.5	22	24NTg8
<b>10</b>	<b>14</b>	10	M 22 x 1.5	38	14	8	24	24NTg10
<b>13</b>	<b>16</b>	12	M 24 x 1.5	38	14	8.5	27	24NTg13
<b>16</b>	<b>20</b>	16	M 30 x 2	44	16	10.5	32	24NTg16
<b>20</b>	<b>25</b>	20	M 36 x 2	50	18	12	41	24NTg20
<b>25</b>	<b>30</b>	25	M 42 x 2	54	20	13.5	46	24NTg25
<b>32</b>	<b>38</b>	32	M 52 x 2	61	22	16	55	24NTg32
<b>40</b>	<b>30</b>	39	M 60 x 2	66	25	19	65	24NTg40
<b>50</b>	<b>38</b>	50	M68 x 2	70	26	21	75	24NTg50

**IPSAR S.A.**

Adresa: Bd. Nicolae Iorga, nr. 14  
Valenii de Munte, cod 106400, Jud. Prahova

Tel.: 0244-280477  
Fax: 0244-280509

E-mail: [ipsar@go.ro](mailto:ipsar@go.ro)  
WEB: [www.ipsar.ro](http://www.ipsar.ro)

Created by: DesignWEB Advertising®

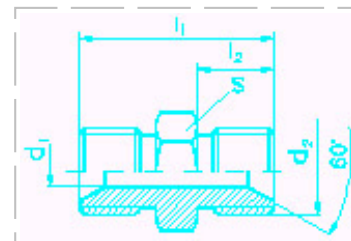

[www.ipsar.ro](http://www.ipsar.ro)

## 60NT Niplu de traseu



DIN 7631

Utilizare: pentru imbinarea a doua conducte flexibile cu racorduri de capat tip **A0, A45, A90** (pana la DN16) si **C0, C45, C90** (peste DN20).



DN	RA* mm	d <sub>1</sub> mm	d <sub>2</sub>	l <sub>1</sub> mm	l <sub>2</sub> mm	S mm	Cod
6	8	6	M 14 x 1.5	25	10	14	60NT6
8	10	8	M 16 x 1.5	28	11	17	60NT8
10	12	10	M 20 x 1.5	30	11	19	60NT10
13	15	12	M 22 x 1.5	32	12	22	60NT13
16	18	15	M 26 x 1.5	34	12	27	60NT16
20	22	19	M 30 x 1.5	38	14	30	60NT20
25	28	25	M 38 x 1.5	45	14	41	60NT25
32	35	32	M 45 x 1.5	50	16	46	60NT32
40	45	39	M 52 x 2	60	22	60	60NT40
50	57	50	M 60 x 2	68	25	65	60NT50

Observatie: RA\* = Ø<sub>ext</sub> teava de legatura.

### IPSAR S.A.

Adresa: Bd. Nicolae Iorga, nr. 14

Valenii de Munte, cod 106400, Jud. Prahova

Tel.: 0244-280477

Fax: 0244-280509

E-mail: [ipsar@go.ro](mailto:ipsar@go.ro)WEB: [www.ipsar.ro](http://www.ipsar.ro)

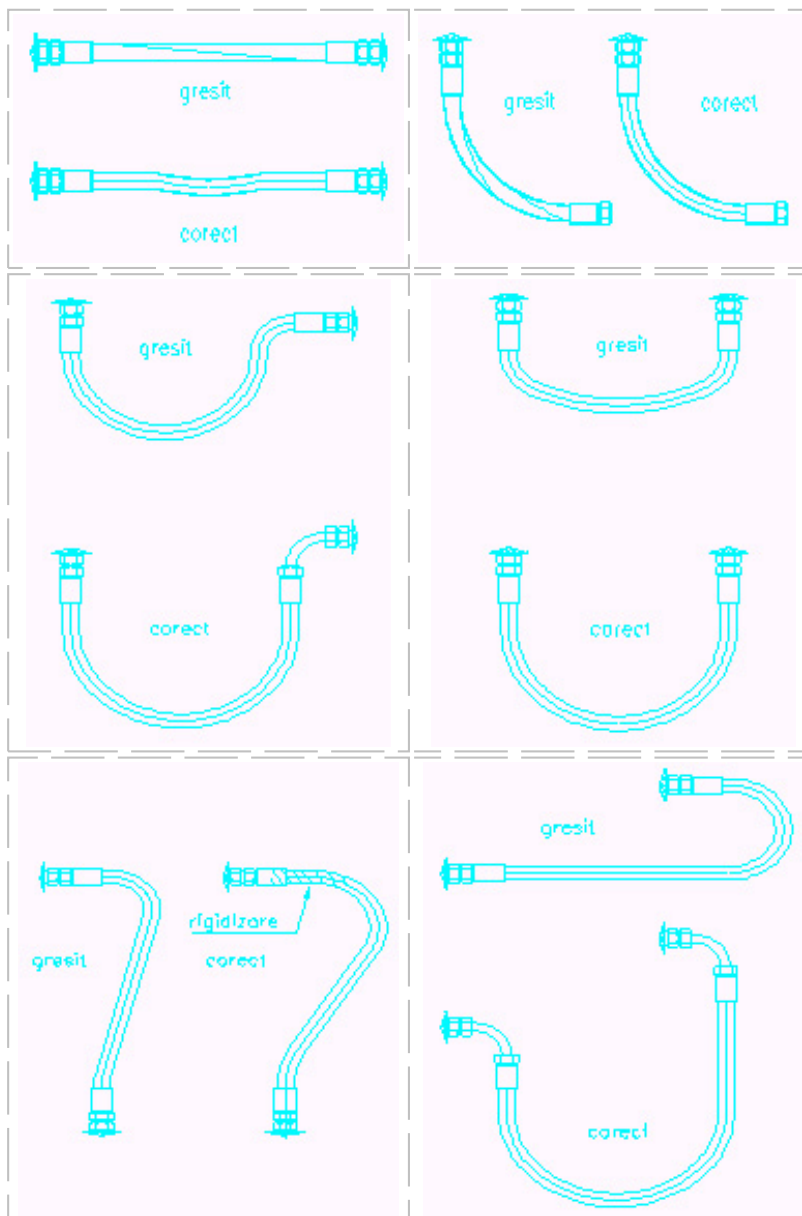
Created by: DesignWEB Advertising®



www.ipsar.ro

Indicatii de montaj - Conducte flexibile

« Cuprins



**IPSAR S.A.**

Adresa: Bd. Nicolae Iorga, nr. 14  
Valenii de Munte, cod 106400, Jud. Prahova

Tel.: 0244-280477  
Fax: 0244-280509

E-mail: ipsar@go.ro  
WEB: www.ipsar.ro

Created by: DesignWEB Advertising®



www.ipsar.ro

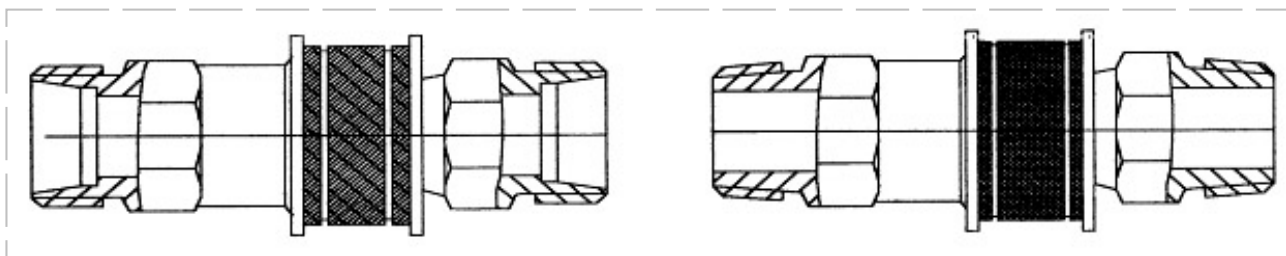
## Cuple rapide cu filet exterior



1. **CUPLE RAPIDE:** asigura o cuplare rapida (cu manson prevazut cu arc si bile)
2. **CUPLE FILETATE:** asigura cuplarea sub presiune (cu manson filetata)

**Tip de etansare:** - prin filet conic KG; cu con interior la 24° (la cuplele cu filet exterior)  
- prin filet interior M sau G ( la cuplele cu filet interior)

**Debit:** - **normal** (serie usoara) - U  
- **marit** (serie grea) - G



### Cuple cu debit normal (serie usoara)

DN ( mm)	PN (bar)	Filet	Etansare ( E )	Cod
6	400	M 14 x 1,5	Con inter. la 24°	CRU - 6 - E 24°
6	400	KG 1/4"	Filet conic KG	CRU - 6 - E KG
10	400	M 20 x 1,5	Con inter. la 24°	CRU - 10 - E 24°
10	400	KG 3/8"	Filet conic KG	CRU - 10 - E KG
12	400	M 22 x 1,5	Con inter. la 24°	CRU - 12 - E 24°
12	400	KG 1/2"	Filet conic KG	CRU - 12 - E KG
16	320	M 27 x 2	Con inter. la 24°	CRU - 16 - E 24°
16	320	KG 3/4"	Filet conic KG	CRU - 16 - E KG
20	320	M 30 x 2	Con inter. la 24°	CRU - 20 - E 24°
20	320	KG 3/4"	Filet conic KG	CRU - 20 - E KG
25	270	M 36 x 2	Con inter. la 24°	CRU - 25 - E 24°
25	270	KG 1"	Filet conic KG	CRU - 25 - E KG
32	270	M 45 x 2	Con inter. la 24°	CRU - 32 - E 24°
32	270	KG 1 1/4"	Filet conic KG	CRU - 32 - E KG
40	160	M 52 x 2	Con inter. la 24°	CRU - 40 - E 24°
40	160	KG 1 1/2"	Filet conic KG	CRU - 40 - E KG
50	160	M 60 x 2	Con inter. la 24°	CRU - 50 - E 24°
50	160	KG 2"	Filet conic KG	CRU - 50 - E KG

### Cuple cu debit marit (serie grea)

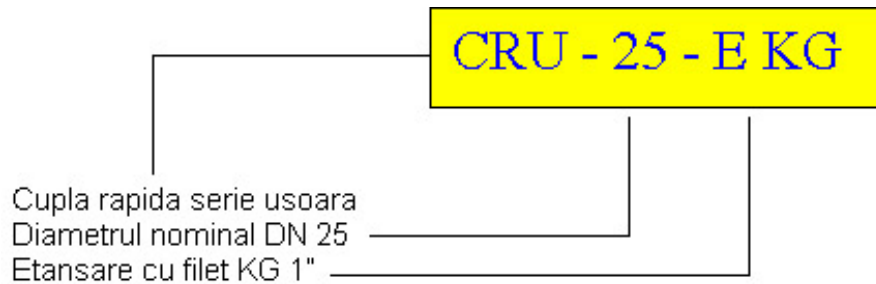
DN ( mm)	PN (bar)	Filet	Etansare ( E )	Cod
6	400	M 16 x 1,5	Con inter. la 24°	CRG - 6 - E 24°
6	400	KG ¼"	Filet conic KG	CRG - 6 - E KG
10	400	M 22 x 1,5	Con inter. la 24°	CRG - 10 - E 24°
10	400	KG 3/8"	Filet conic KG	CRG - 10 - E KG
12	400	M 24 x 1,5	Con inter. la 24°	CRG - 12 - E 24°
12	400	KG ½"	Filet conic KG	CRG - 12 - E KG
16	320	M 30 x 2	Con inter. la 24°	CRG - 16 - E 24°
16	320	KG ¾"	Filet conic KG	CRG - 16 - E KG
20	320	M 36 x 2	Con inter. la 24°	CRG - 20 - E 24°
20	320	KG ¾"	Filet conic KG	CRG - 20 - E KG



25	270	M 42 x 2	Con inter. la 24°	CRG – 25 – E 24°
25	270	KG 1"	Filet conic KG	CRG - 25 – E KG
32	270	M 52 x 2	Con inter. la 24°	CRG – 32 – E 24°
32	270	KG 1 ¼"	Filet conic KG	CRG - 32 – E KG
40	160	M 55 x 2	Con inter. la 24°	CRG – 40 – E 24°
40	160	KG 1 ½"	Filet conic KG	CRG - 40 – E KG
50	160	M 65 x 2	Con inter. la 24°	CRG – 50 – E 24°
50	160	KG 2"	Filet conic KG	CRG - 50 – E KG

### Simbolizarea cuplelor rapide cu filet exterior

Exemplu de notare:



### IPSAR S.A.

Adresa: Bd. Nicolae Iorga, nr. 14

Valenii de Munte, cod 106400, Jud. Prahova

Tel.: 0244-280477

Fax: 0244-280509

E-mail: ipsar@go.ro

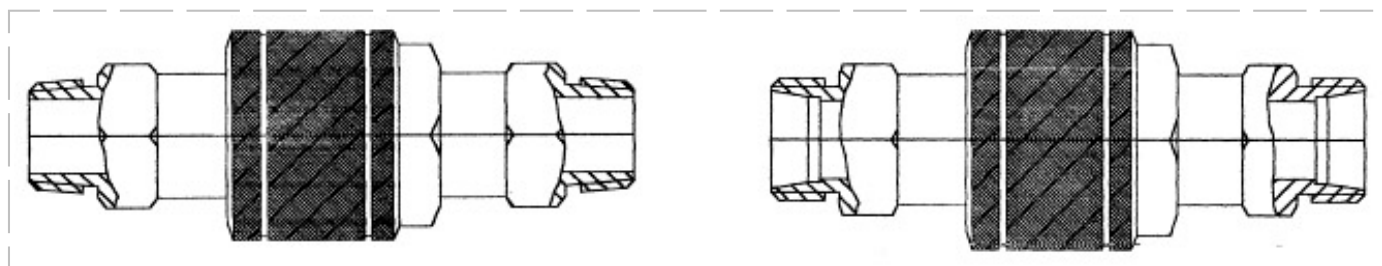
WEB: www.ipsar.ro

Created by: DesignWEB Advertising®





## Cuple cu manson filetat cu filet exterior



## Cuple cu debit normal (serie usoara)

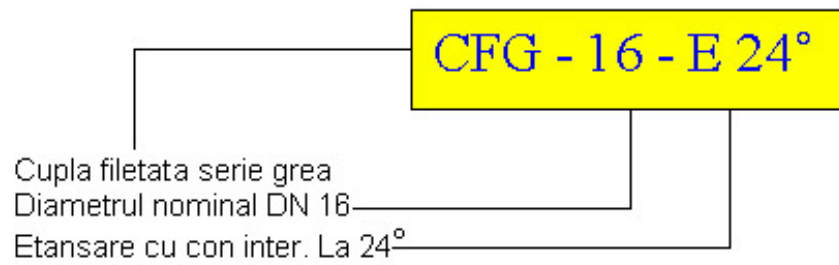
DN ( mm )	PN ( bar )	Filet	Etansare ( E )	Cod
6	400	M 14 x 1,5	Con inter. la 24°	CFU – 6 – E 24°
6	400	KG 1/4"	Filet conic KG	CRU - 6 – E KG
10	400	M 20 x 1,5	Con inter. la 24°	CFU – 10 – E 24°
10	400	KG 3/8"	Filet conic KG	CFU - 10 – E KG
12	400	M 22 x 1,5	Con inter. la 24°	CFU – 12 – E 24°
12	400	KG 1/2"	Filet conic KG	CFU - 12 – E KG
6	320	M 27 x 2	Con inter. la 24°	CFU – 16 – E 24°
16	320	KG 3/4"	Filet conic KG	CFU - 16 – E KG
20	320	M 30 x 2	Con inter. la 24°	CFU – 20 – E 24°
20	320	KG 3/4"	Filet conic KG	CFU - 20 – E KG
25	270	M 36 x 2	Con inter. la 24°	CFU – 25 – E 24°
25	270	KG 1"	Filet conic KG	CFU - 25 – E KG
32	270	M 45 x 2	Con inter. la 24°	CFU – 32 – E 24°
32	270	KG 1 1/4"	Filet conic KG	CFU - 32 – E KG
40	160	M 52 x 2	Con inter. la 24°	CFU – 40 – E 24°
40	160	KG 1 1/2"	Filet conic KG	CFU - 40 – E KG
50	160	M 60 x 2	Con inter. la 24°	CFU – 50 – E 24°
50	160	KG 2"	Filet conic KG	CFU - 50 – E KG

## Cuple cu debit marit (serie grea)

DN ( mm )	PN ( bar )	Filet	Etansare ( E )	Cod
6	400	M 16 x 1,5	Con inter. la 24°	CFG – 6 – E 24°
6	400	KG ¼"	Filet conic KG	CFG - 6 – E KG
10	400	M 22 x 1,5	Con inter. la 24°	CFG – 10 – E 24°
10	400	KG 3/8"	Filet conic KG	CFG - 10 – E KG
12	400	M 24 x 1,5	Con inter. la 24°	CFG – 12 – E 24°
12	400	KG ½"	Filet conic KG	CFG - 12 – E KG
16	320	M 30 x 2	Con inter. la 24°	CFG – 16 – E 24°
16	320	KG ¾"	Filet conic KG	CFG - 16 – E KG
20	320	M 36 x 2	Con inter. la 24°	CFG – 20 – E 24°
20	320	KG ¾"	Filet conic KG	CFG - 20 – E KG
25	270	M 42 x 2	Con inter. la 24°	CFG – 25 – E 24°
25	270	KG 1"	Filet conic KG	CFG - 25 – E KG
32	270	M 52 x 2	Con inter. la 24°	CFG – 32 – E 24°
32	270	KG 1 ¼"	Filet conic KG	CFG - 32 – E KG
40	160	M 55 x 2	Con inter. la 24°	CFG – 40 – E 24°
40	160	KG 1 ½"	Filet conic KG	CFG - 40 – E KG
50	160	M 65 x 2	Con inter. la 24°	CFG – 50 – E 24°
50	160	KG 2"	Filet conic KG	CFG - 50 – E KG

**Simbolizarea cuplelor filetate cu filet exterior:**

**Exemplu de notare:**



**IPSAR S.A.**

Adresa: Bd. Nicolae Iorga, nr. 14

Valenii de Munte, cod 106400, Jud. Prahova

Tel.: 0244-280477

Fax: 0244-280509

E-mail: [ipsar@go.ro](mailto:ipsar@go.ro)

WEB: [www.ipsar.ro](http://www.ipsar.ro)

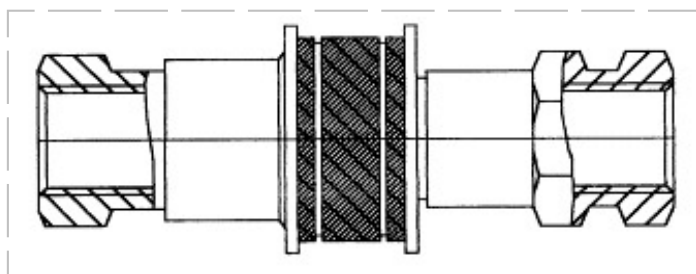
Created by: DesignWEB Advertising®



www.ipsar.ro

## Cuple rapide cu filet interior (cu manson prevazut cu arc si bile)

Cuprins



## Cuple cu debit normal (serie usoara)

DN ( mm )	PN ( bar )	Filet	Etansare ( E )	Cod
6	400	M 14 x 1,5	Filet M	CRU - 6 - E M
6	400	G ¼"	Filet G	CRU - 6 - E G
10	400	M 20 x 1,5	Filet M	CRU - 10 - E M
10	400	G 3/8"	Filet G	CRU - 10 - E M
12	400	M 22 x 1,5	Filet M	CRU - 12 - E M
12	400	G ½"	Filet G	CRU - 12 - E G
16	320	M 27 x 2	Filet M	CRU - 16 - E M
16	320	G ¾"	Filet G	CRU - 16 - E G
20	320	M 30 x 2	Filet M	CRU - 20 - E M
20	320	G ¾"	Filet G	CRU - 20 - E G
25	270	M 36 x 2	Filet M	CRU - 25 - E M
25	270	G 1"	Filet G	CRU - 25 - E G
32	270	M 45 x 2	Filet M	CRU - 32 - E M
32	270	G 1 ¼"	Filet G	CRU - 32 - E G
40	160	M 52 x 2	Filet M	CRU - 40 - E M
40	160	G 1 ½"	Filet G	CRU - 40 - E G
50	160	M 60 x 2	Filet M	CRU - 50 - E M
50	160	G 2"	Filet G	CRU - 50 - E G

## Cuple cu debit marit (serie grea)

DN ( mm )	PN ( bar )	Filet	Etansare ( E )	Cod
6	400	M 16 x 1,5	Filet M	CRG - 6 - E M
6	400	G ¼"	Filet G	CRG - 6 - E G
10	400	M 22 x 1,5	Filet M	CRG - 10 - E M
10	400	G 3/8"	Filet G	CRG - 10 - E G
12	400	M 24 x 1,5	Filet M	CRG - 12 - E M
12	400	G ½"	Filet G	CRG - 12 - E G
16	320	M 30 x 2	Filet M	CRG - 16 - E M
16	320	G ¾"	Filet G	CRG - 16 - E G
20	320	M 36 x 2	Filet M	CRG - 20 - E M
20	320	G ¾"	Filet G	CRG - 20 - E G
25	270	M 42 x 2	Filet M	CRG - 25 - E M
25	270	G 1"	Filet G	CRG - 25 - E G
32	270	M 52 x 2	Filet M	CRG - 32 - E M
32	270	G 1 ¼"	Filet G	CRG - 32 - E G
40	160	M 55 x 2	Filet M	CRG - 40 - E M
40	160	G 1 ½"	Filet G	CRG - 40 - E G
50	160	M 65 x 2	Filet M	CRG - 50 - E M

50

160

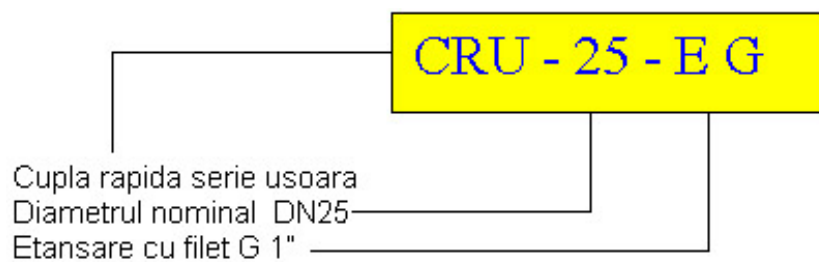
G 2"

Filet G

CRG - 50 - E G

**Simbolizarea cuplelor rapide cu filet interior:**

**Exemplu de notare:**



**IPSAR S.A.**

Adresa: Bd. Nicolae Iorga, nr. 14

Valenii de Munte, cod 106400, Jud. Prahova

Tel.: 0244-280477

Fax: 0244-280509

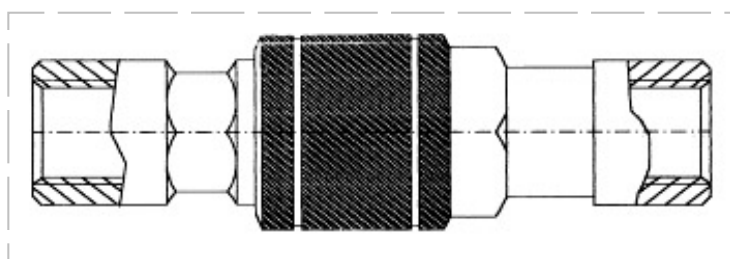
E-mail: [ipsar@go.ro](mailto:ipsar@go.ro)

WEB: [www.ipsar.ro](http://www.ipsar.ro)

Created by: DesignWEB Advertising®



## Cuple cu manson filetat cu filet interior



## Cuple cu debit normal (serie usoara)

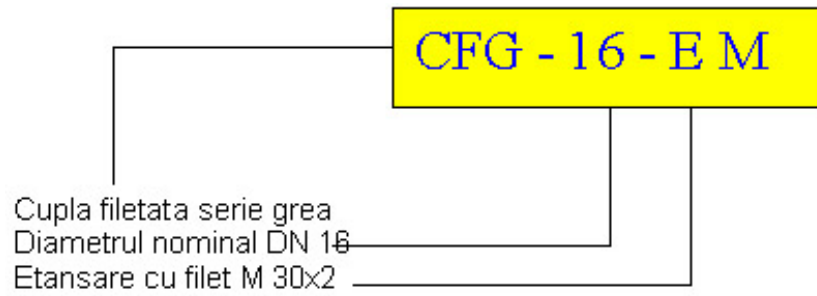
DN ( mm)	PN (bar)	Filet	Etansare ( E )	Cod
6	400	M 14 x 1,5	Filet M	CFU - 6 - E M
6	400	G ¼"	Filet G	CRU - 6 - E G
10	400	M 20 x 1,5	Filet M	CFU - 10 - E M
10	400	G 3/8"	Filet G	CFU - 10 - E G
12	400	M 22 x 1,5	Filet M	CFU - 12 - E M
12	400	G ½"	Filet G	CFU - 12 - E G
16	320	M 27 x 2	Filet M	CFU - 16 - E M
16	320	G ¾"	Filet G	CFU - 16 - E G
20	320	M 30 x 2	Filet M	CFU - 20 - E M
20	320	G ¾"	Filet G	CFU - 20 - E G
25	270	M 36 x 2	Filet M	CFU - 25 - E M
25	270	G 1"	Filet G	CFU - 25 - E G
32	270	M 45 x 2	Filet M	CFU - 32 - E M
32	270	G 1 ¼"	Filet G	CFU - 32 - EG
40	160	M 52 x 2	Filet M	CFU - 40 - E M
40	160	G 1 ½"	Filet G	CFU - 40 - E G
50	160	M 60 x 2	Filet M	CFU - 50 - E M
50	160	G 2"	Filet G	CFU - 50 - E M

## Cuple cu debit marit (serie grea)

DN ( mm)	PN (bar)	Filet	Etansare ( E )	Cod
6	400	M 16 x 1,5	Filet M	CFG - 6 - E M
6	400	G ¼"	Filet G	CFG - 6 - E G
10	400	M 22 x 1,5	Filet M	CFG - 10 - EM
10	400	G 3/8"	Filet G	CFG - 10 - E G
12	400	M 24 x 1,5	Filet M	CFG - 12 - E M
12	400	G ½"	Filet G	CFG - 12 - E G
16	320	M 30 x 2	Filet M	CFG - 16 - E M
16	320	G ¾"	Filet G	CFG - 16 - E G
20	320	M 36 x 2	Filet M	CFG - 20 - E M
20	320	G ¾"	Filet G	CFG - 20 - E G
25	270	M 42 x 2	Filet M	CFG - 25 - E M
25	270	G 1"	Filet G	CFG - 25 - E G
32	270	M 52 x 2	Filet M	CFG - 32 - E M
32	270	G 1 ¼"	Filet G	CFG - 32 - E G
40	160	M 55 x 2	Filet M	CFG - 40 - E M
40	160	G 1 ½"	Filet G	CFG - 40 - E G
50	160	M 65 x 2	Filet M	CFG - 50 - E M
50	160	G 2"	Filet G	CFG - 50 - E G

**Simbolizarea cuplelor filetate cu filet interior:**

**Exemplu de notare:**



**IPSAR S.A.**

Adresa: Bd. Nicolae Iorga, nr. 14  
Valenii de Munte, cod 106400, Jud. Prahova

Tel.: 0244-280477  
Fax: 0244-280509

E-mail: [ipsar@go.ro](mailto:ipsar@go.ro)  
WEB: [www.ipsar.ro](http://www.ipsar.ro)

Created by: DesignWEB Advertising®



**Cuplele tip LM**

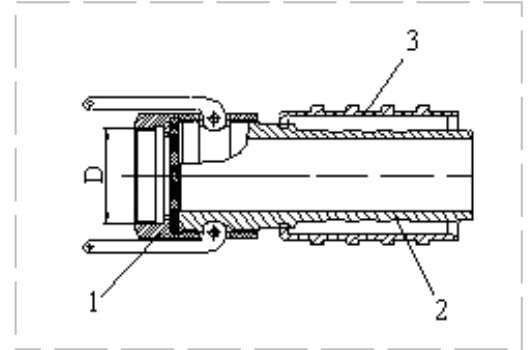


Cuplele tip LM asigura cuplarea rapida prin intermediul unor parghii cu excentric.

Etansarea se face cu garnitura plata.

O cupla completa cuprinde:

1. cupla mama
2. cupla tata (se monteaza pe furtun)
3. manson de stangere pe furtun



Presiunea	Marimea (D)	Codul
10 bari	G ¾"	LM - ¾"
10 bari	G 1"	LM - 1"
10 bari	G 1 ¼"	LM - 1 ¼"
10 bari	G 1 ½"	LM - 1 ½"
10 bari	G 2"	LM - 2"
10 bari	G 2 ½"	LM - 2 ½"
10 bari	G 3"	LM - 3"
10 bari	G 4"	LM - 4"

Material : alama sau oteluri inoxidabile

**IPSAR S.A.**

Adresa: Bd. Nicolae Iorga, nr. 14  
Valenii de Munte, cod 106400, Jud. Prahova

Tel.: 0244-280477  
Fax: 0244-280509

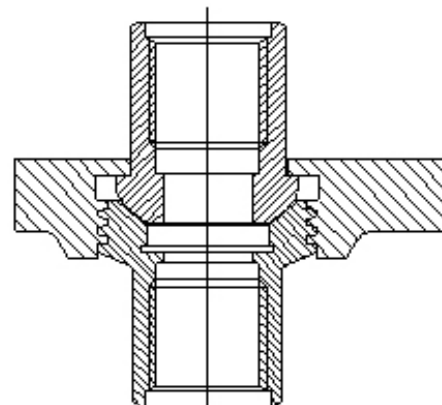
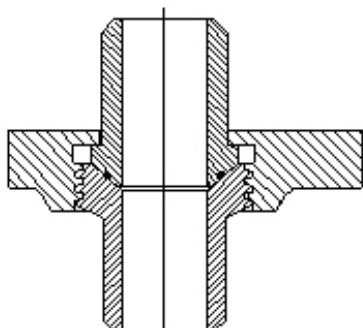
E-mail: ipsar@go.ro  
WEB: www.ipsar.ro

Created by: DesignWEB Advertising®





## Cuple pentru industria petroliera



## 1. Cuple W-6000 psi (414 bari)

Marimea	Racordul de capat	Codul
1"	Cu filet interior	W-1"-f-6000
1 ¼"	Cu filet interior	W-1 ¼"-f-6000
1 ½"	Cu filet interior	W-1 ½"-f-6000
2"	Cu filet interior	W-2"-f-6000
2"	Cu capat pentru sudura	W-2"-s-6000
3"	Cu filet interior	W-3"-f-6000
3"	Cu capat pentru sudura	W-3"-s-6000
4"	Cu filet interior	W-4"-f-6000
4"	Cu capat pentru sudura	W-4"-s-6000

## 2. Cuple W-7500 psi (517 bari)

Marimea	Racordul de capat	Codul
5"	Cu filet interior	W-5"-f-7500
5"	Cu capat pentru sudura	W-5"-s-7500
6"	Cu filet interior	W-6"-f-7500
6"	Cu capat pentru sudura	W-6"-s-7500

## 3. Cuple W-10000 psi (690 bari)

Marimea	Racordul de capat	Codul
1"	Cu filet interior	W-1"-f-10000
1 ¼"	Cu filet interior	W-1 ¼"-f-10000
1 ½"	Cu filet interior	W-1 ½"-f-10000
2"	Cu filet interior	W-2"-f-10000
2"	Cu capat pentru sudura	W-2"-s-10000
3"	Cu filet interior	W-3"-f-10000

<b>3"</b>	Cu capat pentru sudura	W-3"-s-10000
<b>4"</b>	Cu filet interior	W-4"-f-10000
<b>4"</b>	Cu capat pentru sudura	W-4"-s-10000

#### 4. Cuple Wr -10000 psi (690 bari) cu garnitura de etansare

<b>Marimea</b>	<b>Racordul de capat</b>	<b>Codul</b>
<b>2"</b>	Cu capat pentru sudura	Wr-2"-s-10000
<b>3"</b>	Cu capat pentru sudura	Wr-3"-s-10000

#### 4. Cuple Wr -7500 psi (517 bari) cu garnitura de etansare

<b>Marimea</b>	<b>Racordul de capat</b>	<b>Codul</b>
<b>4"</b>	Cu capat pentru sudura	Wr-4"-s-10000
<b>5"</b>	Cu capat pentru sudura	Wr-5"-s-10000

### IPSAR S.A.

Adresa: Bd. Nicolae Iorga, nr. 14  
Valenii de Munte, cod 106400, Jud. Prahova

Tel.: 0244-280477  
Fax: 0244-280509

E-mail: [ipsar@go.ro](mailto:ipsar@go.ro)  
WEB: [www.ipsar.ro](http://www.ipsar.ro)

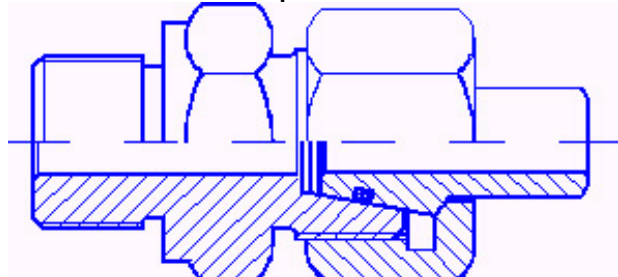
Created by: DesignWEB Advertising®



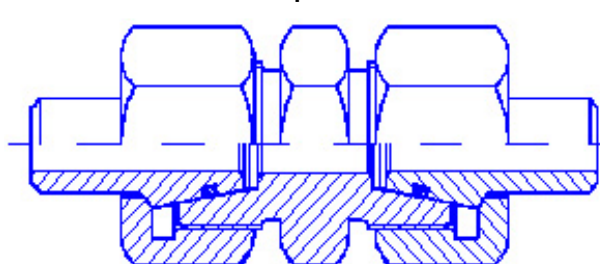
Elemente de legatura - Tipologie

«« Cuprins

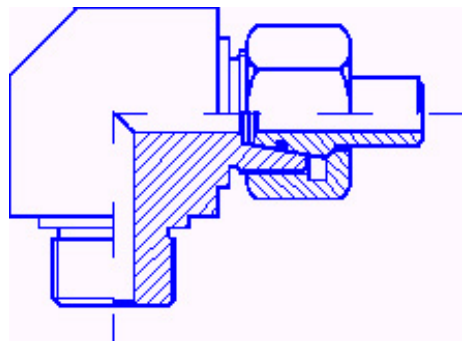
Racord cu niplu insurubat **RNI**



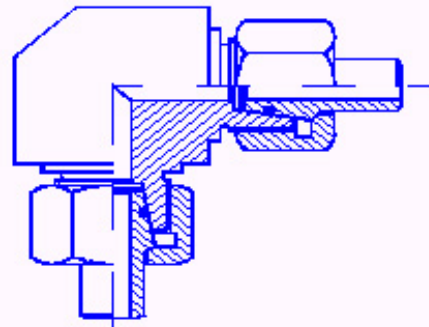
Racord cu niplu traseu **RNT**



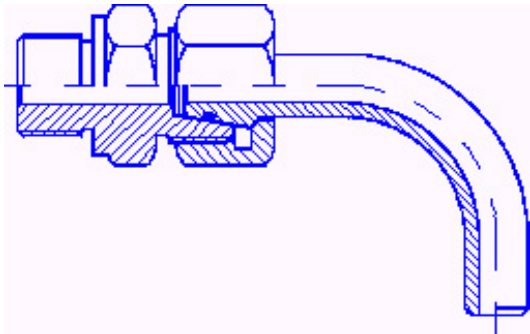
Racord cot insurubat **RCI**



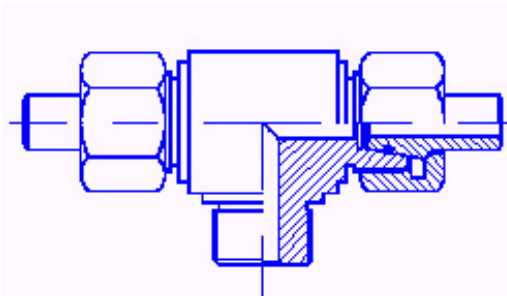
Racord cot traseu **RCT**



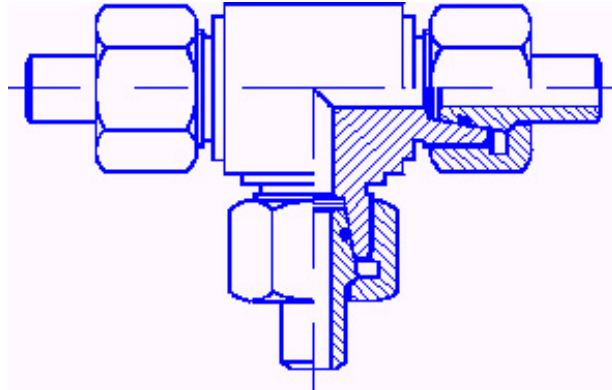
Racord cot 90° orientabil **RCO**



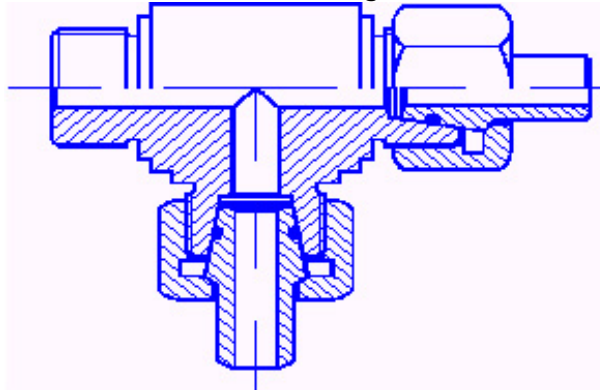
Racord teu insurubat **RTI**



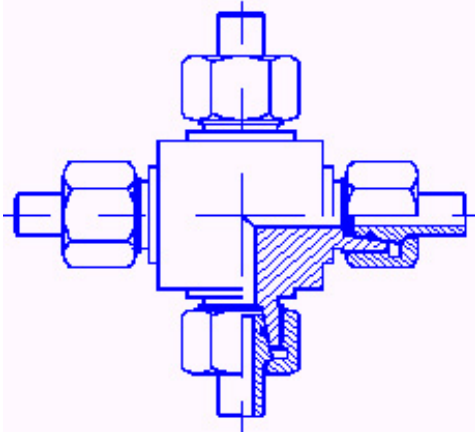
Racord teu traseu **RTT**



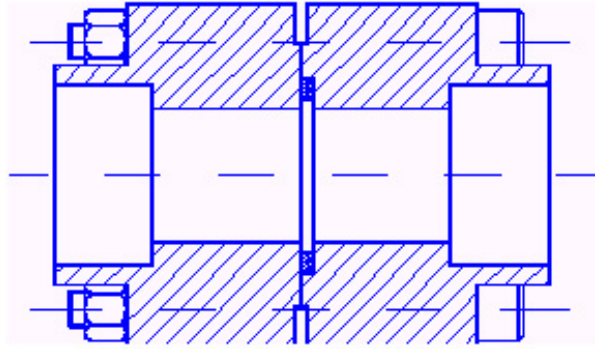
Racord teu in unghi **RTU**



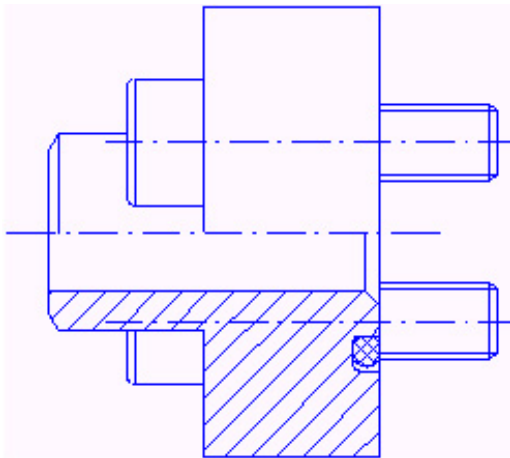
Racord cruce **RC**



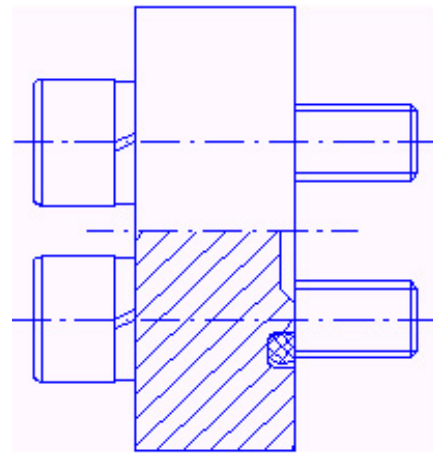
Racord cu flanse **RF**



Flanse SAE **FI**



Flanse oarbe SAE **FO**



**IPSAR S.A.**

Adresa: Bd. Nicolae Iorga, nr. 14

Valenii de Munte, cod 106400, Jud. Prahova

Tel.: 0244-280477

Fax: 0244-280509

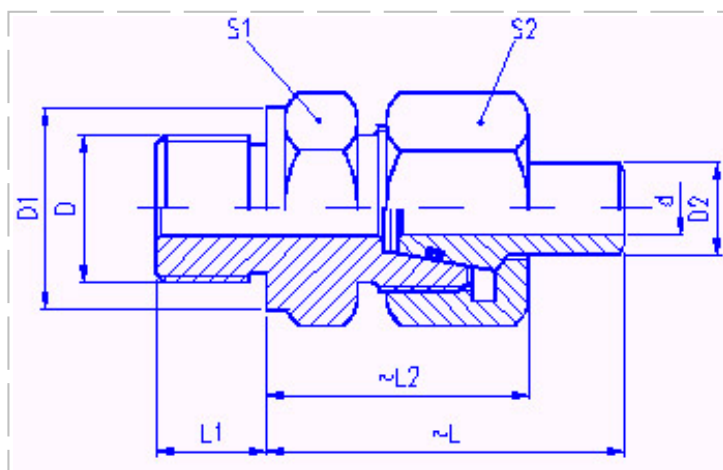
E-mail: [ipsar@go.ro](mailto:ipsar@go.ro)

WEB: [www.ipsar.ro](http://www.ipsar.ro)

Created by: DesignWEB Advertising®



Racorduri cu niplu insurubat RNI - Dimensiuni



RA\* - Dimensiunea tevii de legatura

Pn	RA*	D		D1	D2	d	L1	L2	L	S1	S2	Cod
		M	Z									
100	18x1,5	M22x1,5		27	18	15	14	31	60	30	32	RNI-M22x1,5-100
	28x2	M33x2		39	28	24	18	34	66	41	41	RNI-M33x2-100
	35x2,5	M42x2		49	35	30	20	39	66	50	50	RNI-M42x2-100
	42x3	M48x2		55	42	36	22	42	78	55	60	RNI-M48x2-100
160	10x1	M14x1,5		19	10	8	12	32	51	22	22	RNI-M14x1,5-160
	10x1		G <sup>1</sup> / <sub>4</sub> A	18	10	8	12	32	51	22	22	RNI-G <sup>1</sup> / <sub>4</sub> A-160
	10x1	M16x1,5		21	10	8	12	32	51	22	22	RNI-M16x1,5-160
	10x1		G <sup>3</sup> / <sub>8</sub> A	22	10	8	12	32	51	22	22	RNI-G <sup>3</sup> / <sub>8</sub> A-10-160
	12x1,5	M18x1,5		23	12	9	12	35	55	24	24	RNI-M18x1,5-160
	12x1,5		G <sup>3</sup> / <sub>8</sub> A	22	12	9	12	35	55	24	24	RNI-G <sup>3</sup> / <sub>8</sub> A-12-160
	16x1,5	M22x1,5		27	16	13	14	37,5	60	27	30	RNI-M22x1,5-160
	16x1,5		G <sup>1</sup> / <sub>2</sub> A	26	16	13	14	37,5	60	27	30	RNI-G <sup>1</sup> / <sub>2</sub> A-160
	16x1,5	M24x1,5		29	16	13	14	37,5	60	27	30	RNI-M24x1,5-160
	22x1,5	M27x1,5		32	22	19	16	37	66	32	36	RNI-M27x1,5-160
	20x2	M27x2		32	20	16	16	42	66	32	36	RNI-M27x2-160
	20x2		G <sup>3</sup> / <sub>4</sub> A	32	20	16	16	42	66	32	36	RNI-G <sup>3</sup> / <sub>4</sub> A-160
	30x3	M42x2		49	30	24	20	51	78	50	50	RNI-M42x2-160
	30x3		G <sup>1</sup> / <sub>4</sub> A	49	30	24	20	51	78	50	50	RNI-G <sup>1</sup> / <sub>4</sub> A-160
	38x4	M48x2		55	38	30	22	58	93	55	60	RNI-M48x2-160
	38x4		G <sup>1</sup> / <sub>2</sub> A	55	38	30	22	58	93	55	60	RNI-G <sup>1</sup> / <sub>2</sub> A-160
45x2,5	M52x2		60	45	40	24	66	102	60	65	RNI-M52x2-160	
45x2,5		G <sup>1</sup> / <sub>2</sub> A	60	45	40	24	66	102	60	65	RNI-G <sup>1</sup> / <sub>2</sub> A-45-160	
57x3,5	M68x3		70	57	50	28	76	113	70	75	RNI-M68x3-160	

	<b>57x3,5</b>		G2A	70	57	50	28	76	113	70	75	RNI-G2A-160	
	<b>8x1</b>	M12x1,5		17	8	6	12	25	45	17	17	RNI-M12x1,5-250	
	<b>12x1</b>	M16x1,5		21	12	10	12	30	50	22	22	RNI-M16x1,5-250	
	<b>14x2</b>		G <sup>1</sup> / <sub>2</sub> A	26	14	10	14	37,5	60,5	27	27	RNI-G <sup>1</sup> / <sub>2</sub> A-14-250	
	<b>16x2</b>	M22x1,5		27	16	12	14	37,5	60,5	27	30	RNI-M22x1,5-250	
	<b>16x2</b>		G <sup>1</sup> / <sub>2</sub> A	26	16	12	14	37,5	60,5	27	30	RNI-G <sup>1</sup> / <sub>2</sub> A-16-250	
	<b>16x2</b>	M24x1,5		29	16	12	14	37,5	60,5	27	30	RNI-M24x1,5-250	
<b>250</b>	<b>20x2,5</b>	M27x2		32	20	15	16	42	66	32	36	RNI-M27x2-250	
	<b>20x2,5</b>		G <sup>3</sup> / <sub>4</sub> A	32	20	15	16	42	66	32	36	RNI-G <sup>3</sup> / <sub>4</sub> A-250	
	<b>25x3</b>	M33x2		39	25	19	18	47	73	41	46	RNI-M33x2-250	
	<b>25x3</b>		G1A	39	25	19	18	47	73	41	46	RNI-G1A-250	
	<b>30x4</b>	M42x2		49	30	22	20	51	78	50	50	RNI-M42x2-250	
	<b>30x4</b>		G1 <sup>1</sup> / <sub>4</sub> A	49	30	22	20	51	78	50	50	RNI-G1 <sup>1</sup> / <sub>4</sub> A-250	
	<b>38x5</b>	M48x2		55	38	28	22	58	93	55	60	RNI-M48x2-250	
	<b>38x5</b>		G1 <sup>1</sup> / <sub>2</sub> A	55	38	28	22	58	93	55	60	RNI-G1 <sup>1</sup> / <sub>2</sub> A-250	
		<b>10x1,5</b>	M14x15		19	10	7	12	32	51	22	22	RNI-M14x1,5-320
		<b>10x1,5</b>		G <sup>1</sup> / <sub>4</sub> A	18	10	7	12	32	51	22	22	RNI-G <sup>1</sup> / <sub>4</sub> A-320
		<b>10x1,5</b>	M16x1,5		21	10	7	12	32	51	22	22	RNI-M16x1,5-320
		<b>10x1,5</b>		G <sup>3</sup> / <sub>8</sub> A	22	10	7	12	32	51	22	22	RNI-G <sup>3</sup> / <sub>8</sub> A-10-320
	<b>12x2</b>	M18x1,5		23	12	8	12	35	55	24	24	RNI-M18x1,5-320	
	<b>12x2</b>		G <sup>3</sup> / <sub>8</sub> A	22	12	8	12	35	55	24	24	RNI-G <sup>3</sup> / <sub>8</sub> A-12-320	
	<b>16x2,5</b>	M22x1,5		27	16	11	14	37,5	60,5	27	30	RNI-M22x1,5-320	
	<b>16x2,5</b>		G <sup>1</sup> / <sub>2</sub> A	26	16	11	14	37,5	60,5	27	30	RNI-G <sup>1</sup> / <sub>2</sub> A-320	
<b>320</b>	<b>16x2,5</b>	M24x1,5		29	16	11	14	37,5	60,5	27	30	RNI-M24x1,5-320	
	<b>20x3</b>	M27x2		32	20	14	16	42	66	32	36	RNI-M27x2-320	
	<b>20x3</b>		G <sup>3</sup> / <sub>4</sub> A	32	20	14	16	42	66	32	36	RNI-G <sup>3</sup> / <sub>4</sub> A-320	
	<b>25x4</b>	M33x2		39	25	17	18	47	73	41	46	RNI-M33x2-320	
	<b>25x4</b>		G1A	39	25	17	18	47	73	41	46	RNI-G1A-320	
	<b>30x5</b>	M42x2		49	30	20	20	51	78	50	50	RNI-M42x2-320	
	<b>30x5</b>		G1 <sup>1</sup> / <sub>4</sub> A	49	30	20	20	51	78	50	50	RNI-G1 <sup>1</sup> / <sub>4</sub> A-320	
	<b>38x6</b>	M48x2		55	38	26	22	58	93	55	60	RNI-M48x2-320	
	<b>38x6</b>		G1 <sup>1</sup> / <sub>2</sub> A	55	38	26	22	58	93	55	60	RNI-G1 <sup>1</sup> / <sub>2</sub> A-320	
		<b>6x1</b>	M10x1		14	6	4	8	25	40,5	17	17	RNI-M10x1-400
		<b>6x1</b>	M12x1,5		17	6	4	12	28	40,5	17	17	RNI-M12x1,5-400
		<b>10x2</b>	M14x1,5		19	10	6	12	32	51	22	22	RNI-M14x1,5-400
	<b>10x2</b>		G <sup>1</sup> / <sub>4</sub> A	18	10	6	12	32	51	22	22	RNI-G <sup>1</sup> / <sub>4</sub> A-400	
	<b>10x2</b>	M16x1,5		21	10	6	12	32	51	22	22	RNI-M16x1,5-400	
	<b>10x2</b>		G <sup>3</sup> / <sub>8</sub> A	22	10	6	12	32	51	22	22	RNI-G <sup>3</sup> / <sub>8</sub> A-10-400	
	<b>12x2,5</b>	M18x1,5		23	12	7	12	35	55	24	24	RNI-M18x1,5-400	
	<b>12x2,5</b>		G <sup>3</sup> / <sub>8</sub> A	22	12	7	12	35	55	24	24	RNI-G <sup>3</sup> / <sub>8</sub> A-12-400	
	<b>14x2</b>	M20x1,5		25	14	10	14	37,5	60	27	27	RNI-M20x1,5-400	
	<b>16x3</b>	M22x1,5		27	16	10	14	37,5	60	27	30	RNI-M22x1,5-400	
<b>400</b>	<b>16x3</b>		G <sup>1</sup> / <sub>2</sub> A	26	16	12	14	37,5	60	27	30	RNI-G <sup>1</sup> / <sub>2</sub> A-400	
	<b>16x3</b>	M24x1,5		29	16	12	14	37,5	60	27	30	RNI-M24x1,5-400	
	<b>20x4</b>	M27x2		32	20	12	16	42	66	32	36	RNI-M27x2-400	
	<b>20x4</b>		G <sup>3</sup> / <sub>4</sub> A	32	20	12	16	42	66	32	36	RNI-G <sup>3</sup> / <sub>4</sub> A-400	
	<b>25x5</b>	M33x2		39	25	15	18	47	73	41	46	RNI-M33x2-400	
	<b>25x5</b>		G1A	39	25	15	18	47	73	41	46	RNI-G1A-400	
	<b>30x6</b>	M42x2		49	30	18	20	51	78	50	50	RNI-M42x2-400	
	<b>30x6</b>		G1 <sup>1</sup> / <sub>4</sub> A	49	30	18	20	51	78	50	50	RNI-G1 <sup>1</sup> / <sub>4</sub> A-400	
	<b>38x8</b>	M48x2		55	38	22	22	58	93	55	60	RNI-M48x2-400	
	<b>38x8</b>		G1 <sup>1</sup> / <sub>2</sub> A	55	38	22	22	58	93	55	60	RNI-G1 <sup>1</sup> / <sub>2</sub> A-400	

**IPSAR S.A.**

Adresa: Bd. Nicolae Iorga, nr. 14

Valenii de Munte, cod 106400, Jud. Prahova

Tel.: 0244-280477

Fax: 0244-280509

E-mail: [ipsar@go.ro](mailto:ipsar@go.ro)

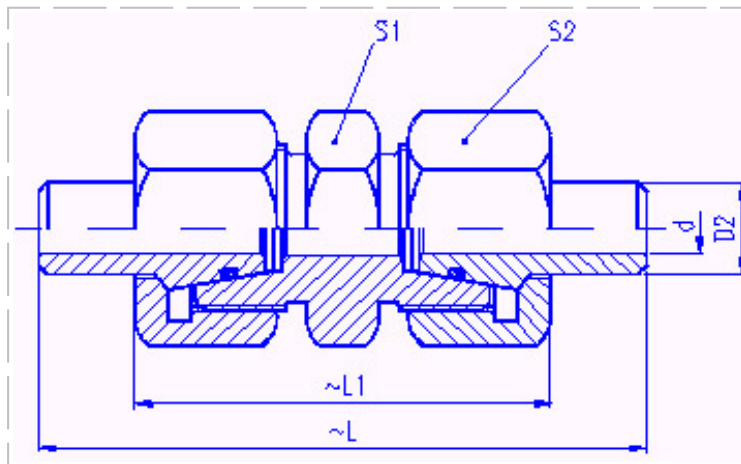
WEB: [www.ipsar.ro](http://www.ipsar.ro)

Created by: DesignWEB Advertising®





Racorduri cu niplu traseu RNT - Dimensiuni



RA\* - Dimensiunea tevii de legatura

Pn	RA*	D2	d	L1	L	S1	S2	Cod
100	28x2	28	24	54	100	41	41	RNT-28-100
	35x2,5	35	30	63	115	46	50	RNT-35-100
	42x3	42	36	66	122,5	55	60	RNT-42-100
	45x2,5	45	40	70	130	60	65	RNT-45-100
	57x3,5	57	50	82	145	70	75	RNT-57-100
160	10x1	10	8	54	92	22	22	RNT-10-160
	12x1,5	12	9	58	98	24	24	RNT-12-160
	16x1,5	16	13	58,5	115	27	30	RNT-16-160
	18x1,5	18	15	58,5	115	30	32	RNT-18-160
	20x2	20	16	66,5	122,5	32	36	RNT-20-160
	22x1,5	22	19	66,5	122,5	32	36	RNT-22-160
	25x2,5	25	20	76	140,5	41	46	RNT-25-160
	30x3	30	24	83	150	50	50	RNT-30-160
250	38x4	38	30	91	165	55	60	RNT-38-160
	6x1	6	4	42	80	14	14	RNT-6-250
	8x1	8	6	46	85	17	17	RNT-8-250
	10x1	10	8	50	92	17	19	RNT-10-250
	14x2	14	10	58	104	27	27	RNT-14-250
	15x1,5	15	12	58	104	24	27	RNT-15-250
	16x2	16	12	58,5	115	27	30	RNT-16-250
	20x2,5	20	15	66,5	122,5	32	36	RNT-20-250
	25x3	25	19	76	140,5	41	46	RNT-25-250
320	30x4	30	22	83	150	50	50	RNT-30-250
	38x5	38	28	91	165	55	60	RNT-38-250
	10x1,5	10	7	54	92	22	22	RNT-10-320
	12x2	12	8	58	98	24	24	RNT-12-320
	16x2,5	16	11	58,5	115	27	30	RNT-16-320
	20x3	20	14	66,5	122,5	32	36	RNT-20-320
	25x4	25	17	76	140,5	41	46	RNT-25-320
320	30x5	30	20	83	51	50	50	RNT-30-320
	38x5	38	26	91	165	55	60	RNT-38-320

<b>400</b>	<b>6x1</b>	6	4	46	77	17	17	RNT-6-400
	<b>10x2</b>	10	6	54	92	22	22	RNT-10-400
	<b>12x2,5</b>	12	7	58	98	24	24	RNT-12-400
	<b>14x2</b>	14	10	58	107	24	27	RNT-14-400
	<b>16x3</b>	16	10	58,5	115	27	30	RNT-16-400
	<b>20x4</b>	20	12	66,5	122,5	32	36	RNT-20-400
	<b>25x5</b>	25	15	76	140,5	41	46	RNT-25-400
	<b>30x6</b>	30	18	83	150	50	50	RNT-30-400
<b>38x8</b>	38	22	91	165	55	60	RNT-38-400	

**IPSAR S.A.**

Adresa: Bd. Nicolae Iorga, nr. 14

Tel.: 0244-280477

E-mail: ipsar@go.ro

Valenii de Munte, cod 106400, Jud. Prahova

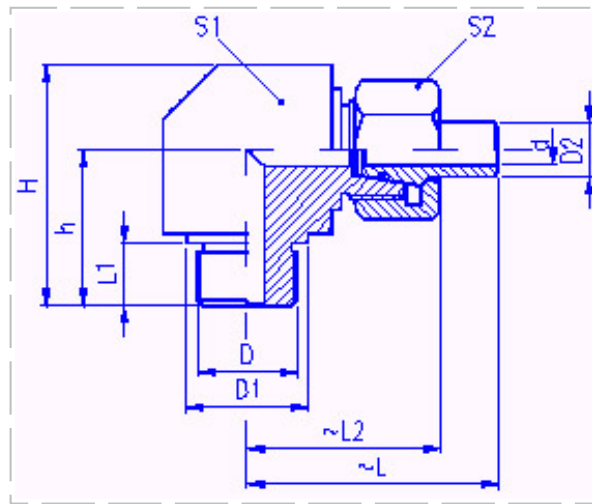
Fax: 0244-280509

WEB: www.ipsar.ro

Created by: DesignWEB Advertising®



Racorduri cu cot insurubat RCI - Dimensiuni



RA\* - Dimensiunea tevii de legatura

Pn	RA*	D		D1	D2	d	L1	L2	L	h	H	S1	S2	Cod
		M	Z											
100	12x1	M16x1,5		19	12	10	12	32	58	30	45	20	22	RCI-M16x1,5-100
	15x1,5	M18x1,5		21	15	12	12	36	63	34	49	22	27	RCI-M18x1,5-100
	18x1,5	M22x1,5		24	18	15	14	40	67	38	58	24	32	RCI-M22x1,5-100
	22x1,5	M27x1,5		29	22	19	16	44	72	42	62	30	36	RCI-M27x1,5-100
	28x2	M33x2		35	28	24	18	47	79	48	68	36	41	RCI-M33x2-100
	35x2,5	M42x2		45	35	30	20	56	90	59	84	46	50	RCI-M42x2-100
	42x3	M48x2		49	42	36	22	63	97	61	87	50	60	RCI-M48x2-100
160	10x1	M14x1,5		19	10	8	12	33	58	30	45	22	22	RCI-M14x1,5-160
	10x1		G <sup>1</sup> / <sub>4</sub> A	18	10	8	12	33	58	30	45	22	22	RCI-G <sup>1</sup> / <sub>4</sub> A-160
	10x1	M16x1,5		21	10	8	12	37	63	30	45	22	22	RCI-M16x1,5-160
	10x1		G <sup>3</sup> / <sub>8</sub> A	22	10	8	12	37	63	30	45	22	22	RCI-G <sup>3</sup> / <sub>8</sub> A-10-160
	12x1,5	M18x1,5		23	12	9	12	42	68	34	50	24	24	RCI-M18x1,5-160
	12x1,5		G <sup>3</sup> / <sub>8</sub> A	22	12	9	12	42	68	34	50	24	24	RCI-G <sup>3</sup> / <sub>8</sub> A-12-160
	16x1,5	M22x1,5		27	16	13	14	45	73,5	35	55	32	30	RCI-M22x1,5-160
	16x1,5		G <sup>1</sup> / <sub>2</sub> A	26	16	13	14	45	73,5	35	55	32	30	RCI-G <sup>1</sup> / <sub>2</sub> A-160
	20x2	M27x2		32	20	16	16	51	79	40	60	36	36	RCI-M27x2-160
	20x2		G <sup>3</sup> / <sub>4</sub> A	32	20	16	16	51	79	40	60	36	36	RCI-G <sup>3</sup> / <sub>4</sub> A-160
	30x3	M42x2		49	30	24	20	64,5	98	50	75	46	50	RCI-M42x2-160
	30x3		G <sup>1</sup> / <sub>4</sub> A	49	30	24	20	64,5	98	50	75	46	50	RCI-G <sup>1</sup> / <sub>4</sub> A-160
38x4	M48x2		55	38	30	22	71	108	55	88	55	60	RCI-M48x2-160	
38x4		G <sup>1</sup> / <sub>2</sub> A	55	38	30	22	71	108	55	88	55	60	RCI-G <sup>1</sup> / <sub>2</sub> A-160	
	14x2	M20x1,5		25	14	10	14	40	63	34	52	27	27	RCI-M20x1,5-250
	14x2		G <sup>1</sup> / <sub>2</sub> A	26	14	10	14	40	63	34	52	27	27	RCI-G <sup>1</sup> / <sub>2</sub> A-14-250
	16x2	M22x1,5		27	16	12	14	45	73,5	35	55	32	30	RCI-M22x1,5-250
	16x2		G <sup>1</sup> / <sub>2</sub> A	26	16	12	14	45	73,5	35	55	32	30	RCI-G <sup>1</sup> / <sub>2</sub> A-16-250
	20x2,5	M27x2		32	20	15	16	51	79	40	60	36	36	RCI-M27x2-250

250	20x2,5		G <sup>3</sup> / <sub>4</sub> A	32	20	15	16	51	79	40	60	36	36	RCI-G <sup>3</sup> / <sub>4</sub> A-250
	25x3	M33x2		39	25	19	18	58	90	45	68	41	46	RCI-M33x2-250
	25x3		G1A	39	25	19	18	58	90	45	68	41	46	RCI-G1A-250
	30x4	M42x2		49	30	22	20	64,5	98	50	75	46	50	RCI-M42x2-250
	30x4		G1 <sup>1</sup> / <sub>4</sub> A	49	30	22	20	64,5	98	50	75	46	50	RCI-G1 <sup>1</sup> / <sub>4</sub> A-250
	38x5	M48x2		55	38	28	22	71	108	55	88	55	60	RCI-M48x2-250
	38x5		G1 <sup>1</sup> / <sub>2</sub> A	55	38	28	22	71	108	55	88	55	60	RCI-G1 <sup>1</sup> / <sub>2</sub> A-250
320	10x1,5	M14x1,5		19	10	7	12	33	58	30	45	22	22	RCI-M14x1,5-320
	10x1,5		G <sup>1</sup> / <sub>4</sub> A	18	10	7	12	33	58	30	45	22	22	RCI-G <sup>1</sup> / <sub>4</sub> A-320
	10x1,5	M16x1,5		21	10	7	12	37	63	30	45	22	22	RCI-M16x1,5-320
	10x1,5		G <sup>3</sup> / <sub>8</sub> A	22	10	7	12	37	63	30	45	22	22	RCI-G <sup>3</sup> / <sub>8</sub> A-10-320
	12x2	M18x1,5		23	12	8	12	42	68	34	50	24	24	RCI-M18x1,5-320
	12x2		G <sup>3</sup> / <sub>8</sub> A	22	12	8	12	42	68	34	50	24	24	RCI-G <sup>3</sup> / <sub>8</sub> A-12-320
	16x2,5	M22x1,5		27	16	11	14	45	73,5	35	55	32	30	RCI-M22x1,5-320
	16x2,5		G1 <sup>1</sup> / <sub>2</sub> A	26	16	11	14	45	73,5	35	55	32	30	RCI-G1 <sup>1</sup> / <sub>2</sub> A-320
	20x3	M27x2		32	20	14	16	51	79	40	60	36	36	RCI-M27x2-320
	20x3		G <sup>3</sup> / <sub>4</sub> A	32	20	14	16	51	79	40	60	36	36	RCI-G <sup>3</sup> / <sub>4</sub> A-320
	25x4	M33x2		39	25	17	18	58	90	45	68	41	46	RCI-M33x2-320
	25x4		G1A	39	25	17	18	58	90	45	68	41	46	RCI-G1A-320
	30x5	M42x2		49	30	20	20	64,5	98	50	75	46	50	RCI-M42x2-320
	30x5		G1 <sup>1</sup> / <sub>4</sub> A	49	30	20	20	64,5	98	50	75	46	50	RCI-G1 <sup>1</sup> / <sub>4</sub> A-320
38x6	M48x2		55	38	26	22	71	108	55	88	55	60	RCI-M48x2-320	
38x6		G1 <sup>1</sup> / <sub>2</sub> A	55	38	26	22	71	108	55	88	55	60	RCI-G1 <sup>1</sup> / <sub>2</sub> A-320	
400	6x1	M10x1		14	6	4	8	28	54	28	40	17	17	RCI-M10x1-400
	6x1	M12x1,5		17	6	4	12	28	54	28	40	17	17	RCI-M12x1,5-400
	10x2	M14x1,5		19	10	6	12	33	58	30	45	22	22	RCI-M14x1,5-400
	10x2		G <sup>1</sup> / <sub>4</sub> A	18	10	6	12	33	58	30	45	22	22	RCI-G <sup>1</sup> / <sub>4</sub> A-400
	10x2	M16x1,5		21	10	6	12	37	63	30	45	22	22	RCI-M16x1,5-400
	10x2		G <sup>3</sup> / <sub>8</sub> A	22	10	6	12	37	63	30	45	22	22	RCI-G <sup>3</sup> / <sub>8</sub> A-10-400
	12x2,5	M18x1,5		23	12	7	12	42	68	34	50	24	24	RCI-M18x1,5-400
	12x2,5		G <sup>3</sup> / <sub>8</sub> A	22	12	7	12	42	68	34	50	24	24	RCI-G <sup>3</sup> / <sub>8</sub> A-12-400
	16x3	M22x1,5		27	16	10	14	45	73,5	35	55	32	30	RCI-M22x1,5-400
	16x3		G1 <sup>1</sup> / <sub>2</sub> A	26	16	10	14	45	73,5	35	55	32	30	RCI-G1 <sup>1</sup> / <sub>2</sub> A-16-400
	20x4	M27x2		32	20	12	16	51	79	40	60	36	36	RCI-M27x2-400
	20x4		G <sup>3</sup> / <sub>4</sub> A	32	20	12	16	51	79	40	60	36	36	RCI-G <sup>3</sup> / <sub>4</sub> A-400
	25x5	M33x2		39	25	15	18	58	90	45	68	41	46	RCI-M33x2-400
	25x5		G1A	39	25	15	18	58	90	45	68	41	46	RCI-G1A-400
	30x6	M42x2		49	30	18	20	64,5	98	50	75	46	50	RCI-M42x2-400
	30x6		G1 <sup>1</sup> / <sub>4</sub> A	49	30	18	20	64,5	98	50	75	46	50	RCI-G1 <sup>1</sup> / <sub>4</sub> A-400
38x8	M48x2		55	38	22	22	71	108	55	88	55	60	RCI-M48x2-400	
38x8		G1 <sup>1</sup> / <sub>2</sub> A	55	38	22	22	71	108	55	88	55	60	RCI-G1 <sup>1</sup> / <sub>2</sub> A-400	

## IPSAR S.A.

Adresa: Bd. Nicolae Iorga, nr. 14  
Valenii de Munte, cod 106400, Jud. Prahova

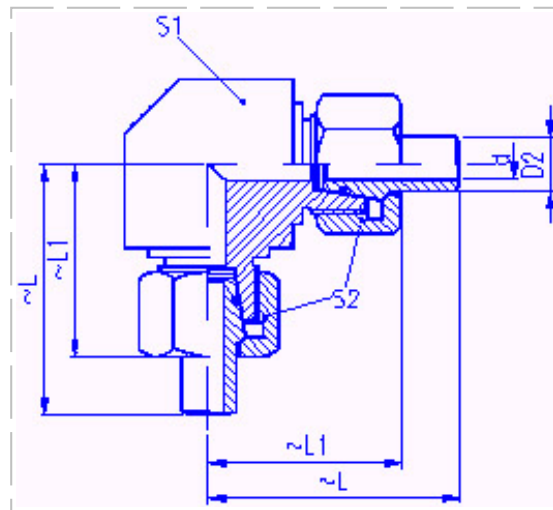
Tel.: 0244-280477  
Fax: 0244-280509

E-mail: ipsar@go.ro  
WEB: www.ipsar.ro

Created by: DesignWEB Advertising®



Racorduri cot traseu RCT - Dimensiuni



RA\* - Dimensiunea tevii de legatura

Pn	RA*	D2	d	L1	L	S1	S2	Cod
100	22x1,5	22	19	51	79	36	36	RCT-22-100
	28x2	28	24	58	90	40	41	RCT-28-100
	35x2,5	35	30	71	108	50	50	RCT-35-100
	42x3	42	36	79	118	55	60	RCT-42-100
160	10x1	10	8	37	63	22	22	RCT-10-160
	12x1,5	12	9	42	68	24	24	RCT-12-160
	15x1,5	15	12	45	73,5	27	27	RCT-15-160
	16x1,5	16	13	45	73,5	32	30	RCT-16-160
	18x1,5	18	15	48	75	32	32	RCT-18-160
	20x2	20	16	51	79	36	36	RCT-20-160
	25x2,5	25	20	58	90	41	46	RCT-25-160
	30x3	30	24	64,5	98	46	50	RCT-30-160
38x4	38	30	71	108	55	60	RCT-38-160	
250	8x1	8	6	32	53	17	19	RCT-8-250
	14x2	14	10	40	63	27	27	RCT-14-250
	16x2	16	12	45	73,5	32	30	RCT-16-250
	20x2,5	20	15	51	79	36	36	RCT-20-250
	25x3	25	19	58	90	41	46	RCT-25-250
	30x4	30	22	64,5	98	46	50	RCT-30-250
	38x5	38	28	71	108	55	60	RCT-38-250
320	10x1,5	10	7	37	63	22	22	RCT-10-320
	12x2	12	8	42	68	24	24	RCT-12-320
	16x2,5	16	11	45	73,5	32	30	RCT-16-320
	20x3	20	14	51	79	36	36	RCT-20-320
	25x4	25	17	58	90	41	46	RCT-25-320
	30x5	30	20	64,5	98	46	50	RCT-30-320
	38x5	38	26	71	108	55	60	RCT-38-320
	6x1	6	4	28	54	17	17	RCT-6-400

<b>400</b>	<b>10x2</b>	10	6	37	63	22	22	RCT-10-400
	<b>12x2,5</b>	12	7	42	68	24	24	RCT-12-400
	<b>16x3</b>	16	10	45	73,5	32	30	RCT-16-400
	<b>20x4</b>	20	12	51	79	36	36	RCT-20-400
	<b>25x5</b>	25	15	58	90	41	46	RCT-25-400
	<b>30x6</b>	30	18	64,5	98	46	50	RCT-30-400
	<b>38x8</b>	38	22	71	108	55	60	RCT-38-400

**IPSAR S.A.**

Adresa: Bd. Nicolae Iorga, nr. 14  
Valenii de Munte, cod 106400, Jud. Prahova

Tel.: 0244-280477  
Fax: 0244-280509

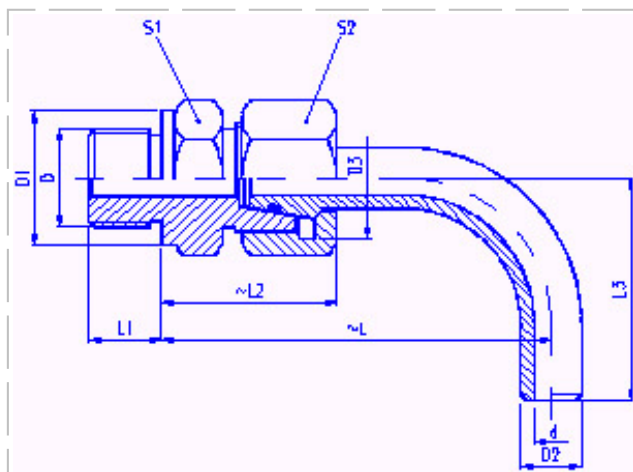
E-mail: [ipsar@go.ro](mailto:ipsar@go.ro)  
WEB: [www.ipsar.ro](http://www.ipsar.ro)

Created by: DesignWEB Advertising®





Racorduri cu cot 90° orientabil RCO - Dimensiuni



RA\* - Dimensiunea tevii de legatura

Pn	RA*	D		D1	D2	d	L1	L2	L3	L	S1	S2	Cod
		M	Z										
160	10x1	M14x1,5		19	10	8	12	32	45	68	22	22	RCO-M14x1,5-160
	10x1		G <sup>1</sup> / <sub>4</sub> A	18	10	8	12	32	45	68	22	22	RCO-G <sup>1</sup> / <sub>4</sub> A-160
	10x1	M16x1,5		21	10	8	12	32	45	68	22	22	RCO-M16x1,5-160
	10x1		G <sup>3</sup> / <sub>8</sub> A	22	10	8	12	32	45	68	22	22	RCO-G <sup>3</sup> / <sub>8</sub> A-10-160
	12x1,5	M18x1,5		23	12	9	12	35	50	74	24	24	RCO-M18x1,5-160
	12x1,5		G <sup>3</sup> / <sub>8</sub> A	22	12	9	12	35	50	74	24	24	RCO-G <sup>3</sup> / <sub>8</sub> A-12-160
	16x1,5	M22x1,5		27	16	13	14	37,5	60	87	27	30	RCO-M22x1,5-160
	16x1,5		G <sup>1</sup> / <sub>2</sub> A	26	16	13	14	37,5	60	87	27	30	RCO-G <sup>1</sup> / <sub>2</sub> A-160
	20x2	M27x2		32	20	16	16	42	65	107	32	36	RCO-M27x2-160
	20x2		G <sup>3</sup> / <sub>4</sub> A	32	20	16	16	42	65	107	32	36	RCO-G <sup>3</sup> / <sub>4</sub> A-160
	30x3	M42x2		49	30	24	20	51	110	142	50	50	RCO-M42x2-160
	30x3		G <sup>1</sup> / <sub>4</sub> A	49	30	24	20	51	110	142	50	50	RCO-G <sup>1</sup> / <sub>4</sub> A-160
	38x4	M48x2		55	38	30	22	58	130	170	55	60	RCO-M48x2-160
	38x4		G <sup>1</sup> / <sub>2</sub> A	55	38	30	22	58	130	170	55	60	RCO-G <sup>1</sup> / <sub>2</sub> A-160
250	16x2	M22x1,5		27	16	12	14	37,5	60	87	27	30	RCO-M22x1,5-250
	16x2		G <sup>1</sup> / <sub>2</sub> A	26	16	12	14	37,5	60	87	27	30	RCO-G <sup>1</sup> / <sub>2</sub> A-250
	20x2,5	M27x2		32	20	15	16	42	65	107	32	36	RCO-M27x2-250
	20x2,5		G <sup>3</sup> / <sub>4</sub> A	32	20	15	16	42	65	107	32	36	RCO-G <sup>3</sup> / <sub>4</sub> A-250
	25x3	M33x2		39	25	19	18	47	85	112	41	46	RCO-M33x2-250
	25x3		G1A	39	25	19	18	47	85	112	41	46	RCO-G1A-250
	30x4	M42x2		49	30	22	20	51	110	142	50	50	RCO-M42x2-250
	30x4		G <sup>1</sup> / <sub>4</sub> A	49	30	22	20	51	110	142	50	50	RCO-G <sup>1</sup> / <sub>4</sub> A-250
	38x5	M48x2		55	38	28	22	58	130	170	55	60	RCO-M48x2-250
38x5		G <sup>1</sup> / <sub>2</sub> A	55	38	28	22	58	130	170	55	60	RCO-G <sup>1</sup> / <sub>2</sub> A-250	
	10x1,5	M14x15		19	10	7	12	32	45	68	22	22	RCO-M14x1,5-320
	10x1,5		G <sup>1</sup> / <sub>4</sub> A	18	10	7	12	32	45	68	22	22	RCO-G <sup>1</sup> / <sub>4</sub> A-320
	10x1,5	M16x1,5		21	10	7	12	32	45	68	22	22	RCO-M16x1,5-320



320	<b>10x1,5</b>		G <sup>3/8</sup> A	22	10	7	12	32	45	68	22	22	RCO-G <sup>3/8</sup> A-10-320
	<b>12x2</b>	M18x1,5		23	12	8	12	35	50	74	24	24	RCO-M18x1,5-320
	<b>12x2</b>		G <sup>3/8</sup> A	22	12	8	12	35	50	74	24	24	RCO-G <sup>3/8</sup> A-12-320
	<b>16x2,5</b>	M22x1,5		27	16	11	14	37,5	60	87	27	30	RCO-M22x1,5-320
	<b>16x2,5</b>		G <sup>1/2</sup> A	26	16	11	14	37,5	60	87	27	30	RCO-G <sup>1/2</sup> A-320
	<b>20x3</b>	M27x2		32	20	14	16	42	65	107	32	36	RCO-M27x2-320
	<b>20x3</b>		G <sup>3/4</sup> A	32	20	14	16	42	65	107	32	36	RCO-G <sup>3/4</sup> A-320
	<b>25x4</b>	M33x2		39	25	17	18	47	85	112	41	46	RCO-M33x2-320
	<b>25x4</b>		G1A	39	25	17	18	47	85	112	41	46	RCO-G1A-320
400	<b>6x1</b>	M10x1		14	6	4	8	25	35	65	17	17	RCO-M10x1-400
	<b>6x1</b>	M12x1,5		17	6	4	12	28	35	65	17	17	RCO-M12x1,5-400
	<b>10x2</b>	M14x1,5		19	10	6	12	32	45	68	22	22	RCO-M14x1,5-400
	<b>10x2</b>		G <sup>1/4</sup> A	18	10	6	12	32	45	68	22	22	RCO-G <sup>1/4</sup> A-400
	<b>10x2</b>	M16x1,5		21	10	6	12	32	45	68	22	22	RCO-M16x1,5-400
	<b>10x2</b>		G <sup>3/8</sup> A	22	10	6	12	32	45	68	22	22	RCO-G <sup>3/8</sup> A-10-400
	<b>12x2,5</b>	M18x1,5		23	12	7	12	35	50	74	24	24	RCO-M18x1,5-400
	<b>12x2,5</b>		G <sup>3/8</sup> A	22	12	7	12	35	50	74	24	24	RCO-G <sup>3/8</sup> A-12-400
	<b>16x3</b>	M22x1,5		27	16	10	14	37,5	60	87	27	30	RCO-M22x1,5-400
	<b>16x3</b>		G <sup>1/2</sup> A	26	16	12	14	37,5	60	87	27	30	RCO-G <sup>1/2</sup> A-400
	<b>20x4</b>	M27x2		32	20	12	16	42	65	107	32	36	RCO-M27x2-400
	<b>20x4</b>		G <sup>3/4</sup> A	32	20	12	16	42	65	107	32	36	RCO-G <sup>3/4</sup> A-400
	<b>25x5</b>	M33x2		39	25	15	18	47	85	112	41	46	RCO-M33x2-400
	<b>25x5</b>		G1A	39	25	15	18	47	85	112	41	46	RCO-G1A-400

**IPSAR S.A.**

Adresa: Bd. Nicolae Iorga, nr. 14  
Valenii de Munte, cod 106400, Jud. Prahova

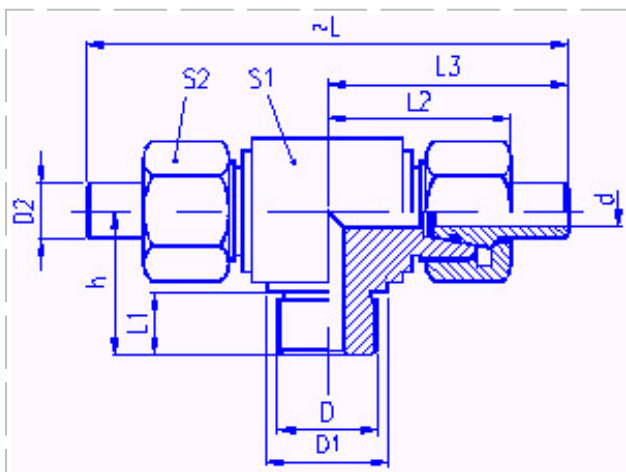
Tel.: 0244-280477  
Fax: 0244-280509

E-mail: ipsar@go.ro  
WEB: www.ipsar.ro

Created by: DesignWEB Advertising®



Racorduri cu teu insurubat RTI - Dimensiuni



RA\* - Dimensiunea tevii de legatura

Pn	RA*	D		D1	D2	d	L1	L2	L3	L	h	S1	S2	Cod
		M	Z											
100	12x1	M16x1,5		19	12	10	12	37	63	126	30	22	22	RTI-M16x1,5-100
	15x1,5	M18x1,5		22	15	12	12	42	68	136	34	24	24	RTI-M18x1,5-100
	28x2	M33x2		36	28	24	18	47	87	174	48	36	41	RTI-M33x2-100
	35x2,5	M42x2		41	35	30	20	56	95	190	54	41	50	RTI-M42x2-100
	42x3	M48x2		50	42	36	22	63	102	204	61	50	60	RTI-M48x2-100
160	10x1	M14x1,5		19	10	8	12	33	58	116	30	22	22	RTI-M14x1,5-160
	10x1		G <sup>1</sup> / <sub>4</sub> A	18	10	8	12	33	58	116	30	22	22	RTI-G <sup>1</sup> / <sub>4</sub> A-160
	10x1	M16x1,5		21	10	8	12	37	63	126	30	22	22	RTI-M16x1,5-160
	10x1		G <sup>3</sup> / <sub>8</sub> A	22	10	8	12	37	63	126	30	22	22	RTI-G <sup>3</sup> / <sub>8</sub> A-10-160
	12x1,5	M18x1,5		23	12	9	12	42	68	136	34	24	24	RTI-M18x1,5-160
	12x1,5		G <sup>3</sup> / <sub>8</sub> A	22	12	9	12	42	68	136	34	24	24	RTI-G <sup>3</sup> / <sub>8</sub> A-12-160
	16x1,5	M22x1,5		27	16	13	14	45	73,5	147	35	32	30	RTI-M22x1,5-160
	16x1,5		G <sup>1</sup> / <sub>2</sub> A	26	16	13	14	45	73,5	147	35	32	30	RTI-G <sup>1</sup> / <sub>2</sub> A-160
	18x1,5	M27x1,5		30	18	15	14	45	73,5	147	37	32	32	RTI-M27x1,5-160
	20x2	M27x2		32	20	16	16	51	79	158	40	36	36	RTI-M27x2-160
	20x2		G <sup>3</sup> / <sub>4</sub> A	32	20	16	16	51	79	158	40	36	36	RTI-G <sup>3</sup> / <sub>4</sub> A-160
	22x1,5	M30x2		32	22	19	16	51	79	158	42	36	36	RTI-M30x2-160
	30x3	M42x2		49	30	24	20	64,5	98	196	50	46	50	RTI-M42x2-160
	30x3		G <sup>1</sup> / <sub>4</sub> A	49	30	24	20	64,5	98	196	50	46	50	RTI-G <sup>1</sup> / <sub>4</sub> A-160
	38x4	M48x2		55	38	30	22	71	108	216	55	55	60	RTI-M48x2-160
38x4		G <sup>1</sup> / <sub>2</sub> A	55	38	30	22	71	108	216	55	55	60	RTI-G <sup>1</sup> / <sub>2</sub> A-160	
250	14x2	M20x1,5		25	14	10	14	40	63	126	34	27	27	RTI-M20x1,5-250
	14x2		G <sup>1</sup> / <sub>2</sub> A	26	14	10	14	40	63	126	34	27	27	RTI-G <sup>1</sup> / <sub>2</sub> A-14-250
	16x2	M22x1,5		27	16	12	14	45	73,5	147	35	32	30	RTI-M22x1,5-250
	16x2		G <sup>1</sup> / <sub>2</sub> A	26	16	12	14	45	73,5	147	35	32	30	RTI-G <sup>1</sup> / <sub>2</sub> A-16-250
	20x2,5	M27x2		32	20	15	16	51	79	158	40	36	36	RTI-M27x2-250
	20x2,5		G <sup>3</sup> / <sub>4</sub> A	32	20	15	16	51	79	158	40	36	36	RTI-G <sup>3</sup> / <sub>4</sub> A-250

	<b>25x3</b>	M33x2		39	25	19	18	58	90	180	45	41	46	RTI-M33x2-250
	<b>25x3</b>		G1A	39	25	19	18	58	90	180	45	41	46	RTI-G1A-250
	<b>30x4</b>	M42x2		49	30	22	20	64,5	98	196	50	46	50	RTI-M42x2-250
	<b>30x4</b>		G1 <sup>1</sup> / <sub>4</sub> A	49	30	22	20	64,5	98	196	50	46	50	RTI-G1 <sup>1</sup> / <sub>4</sub> A-250
	<b>38x5</b>	M48x2		55	38	28	22	71	108	216	55	55	60	RTI-M48x2-250
	<b>38x5</b>		G1 <sup>1</sup> / <sub>2</sub> A	55	38	28	22	71	108	216	55	55	60	RTI-G1 <sup>1</sup> / <sub>2</sub> A-250
<b>320</b>	<b>10x1,5</b>	M14x1,5		19	10	7	12	33	58	116	30	22	22	RTI-M14x1,5-320
	<b>10x1,5</b>		G <sup>1</sup> / <sub>4</sub> A	18	10	7	12	33	58	116	30	22	22	RTI-G <sup>1</sup> / <sub>4</sub> A-320
	<b>10x1,5</b>	M16x1,5		21	10	7	12	37	63	126	30	22	22	RTI-M16x1,5-320
	<b>10x1,5</b>		G <sup>3</sup> / <sub>8</sub> A	22	10	7	12	37	63	126	30	22	22	RTI-G <sup>3</sup> / <sub>8</sub> A-10-320
	<b>12x2</b>	M18x1,5		23	12	8	12	42	68	136	50	24	24	RTI-M18x1,5-320
	<b>12x2</b>		G <sup>3</sup> / <sub>8</sub> A	22	12	8	12	42	68	136	50	24	24	RTI-G <sup>3</sup> / <sub>8</sub> A-12-320
	<b>16x2,5</b>	M22x1,5		27	16	11	14	45	73,5	147	55	32	30	RTI-M22x1,5-320
	<b>16x2,5</b>		G <sup>1</sup> / <sub>2</sub> A	26	16	11	14	45	73,5	147	55	32	30	RTI-G <sup>1</sup> / <sub>2</sub> A-320
	<b>20x3</b>	M27x2		32	20	14	16	51	79	158	60	36	36	RTI-M27x2-320
	<b>20x3</b>		G <sup>3</sup> / <sub>4</sub> A	32	20	14	16	51	79	158	60	36	36	RTI-G <sup>3</sup> / <sub>4</sub> A-320
	<b>25x4</b>	M33x2		39	25	17	18	58	90	180	68	41	46	RTI-M33x2-320
	<b>25x4</b>		G1A	39	25	17	18	58	90	180	68	41	46	RTI-G1A-320
	<b>30x5</b>	M42x2		49	30	20	20	64,5	98	196	75	46	50	RTI-M42x2-320
	<b>30x5</b>		G1 <sup>1</sup> / <sub>4</sub> A	49	30	20	20	64,5	98	196	75	46	50	RTI-G1 <sup>1</sup> / <sub>4</sub> A-320
	<b>38x6</b>	M48x2		55	38	26	22	71	108	216	88	55	60	RTI-M48x2-320
	<b>38x6</b>		G1 <sup>1</sup> / <sub>2</sub> A	55	38	26	22	71	108	216	88	55	60	RTI-G1 <sup>1</sup> / <sub>2</sub> A-320
<b>400</b>	<b>6x1</b>	M10x1		14	6	4	8	28	54	108	28	17	17	RTI-M10x1-400
	<b>6x1</b>	M12x1,5		17	6	4	12	28	54	108	28	17	17	RTI-M12x1,5-400
	<b>10x2</b>	M14x1,5		19	10	6	12	33	58	116	30	22	22	RTI-M14x1,5-400
	<b>10x2</b>		G <sup>1</sup> / <sub>4</sub> A	18	10	6	12	33	58	116	30	22	22	RTI-G <sup>1</sup> / <sub>4</sub> A-400
	<b>10x2</b>	M16x1,5		21	10	6	12	37	63	126	30	22	22	RTI-M16x1,5-400
	<b>10x2</b>		G <sup>3</sup> / <sub>8</sub> A	22	10	6	12	37	63	126	30	22	22	RTI-G <sup>3</sup> / <sub>8</sub> A-10-400
	<b>12x2,5</b>	M18x1,5		23	12	7	12	42	68	136	34	24	24	RTI-M18x1,5-400
	<b>12x2,5</b>		G <sup>3</sup> / <sub>8</sub> A	22	12	7	12	42	68	136	34	24	24	RTI-G <sup>3</sup> / <sub>8</sub> A-12-400
	<b>14x2,5</b>	M20x1,5		22	14	9	13	42	68	140	34	24	27	RTI-M20x1,5-400
	<b>16x3</b>	M22x1,5		27	16	10	14	45	73,5	147	35	32	30	RTI-M22x1,5-400
	<b>16x3</b>		G <sup>1</sup> / <sub>2</sub> A	26	16	10	14	45	73,5	147	35	32	30	RTI-G <sup>1</sup> / <sub>2</sub> A-16-400
	<b>20x4</b>	M27x2		32	20	12	16	51	79	158	40	36	36	RTI-M27x2-400
	<b>20x4</b>		G <sup>3</sup> / <sub>4</sub> A	32	20	12	16	51	79	158	40	36	36	RTI-G <sup>3</sup> / <sub>4</sub> A-400
	<b>25x5</b>	M33x2		39	25	15	18	58	90	180	45	41	46	RTI-M33x2-400
	<b>25x5</b>		G1A	39	25	15	18	58	90	180	45	41	46	RTI-G1A-400
	<b>30x6</b>	M42x2		49	30	18	20	64,5	98	196	50	46	50	RTI-M42x2-400
<b>30x6</b>		G1 <sup>1</sup> / <sub>4</sub> A	49	30	18	20	64,5	98	196	50	46	50	RTI-G1 <sup>1</sup> / <sub>4</sub> A-400	
<b>38x8</b>	M48x2		55	38	22	22	71	108	216	55	55	60	RTI-M48x2-400	
<b>38x8</b>		G1 <sup>1</sup> / <sub>2</sub> A	55	38	22	22	71	108	216	55	55	60	RTI-G1 <sup>1</sup> / <sub>2</sub> A-400	

**IPSAR S.A.**Adresa: Bd. Nicolae Iorga, nr. 14  
Valenii de Munte, cod 106400, Jud. Prahova

Tel.: 0244-280477

Fax: 0244-280509

E-mail: ipsar@go.ro

WEB: www.ipsar.ro

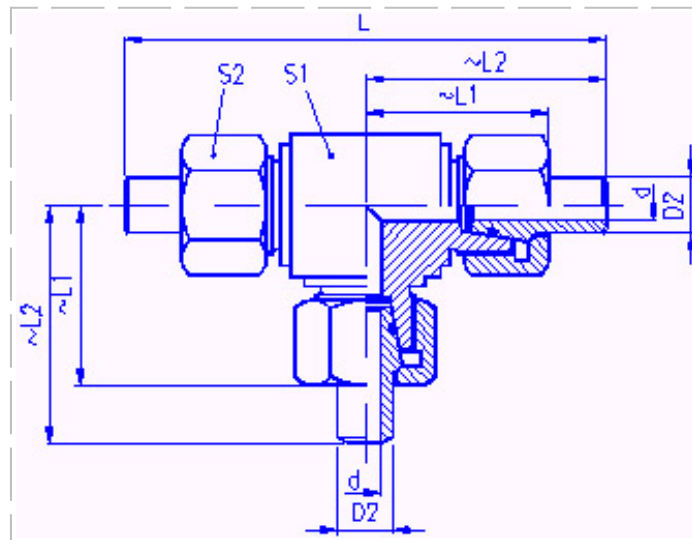
Created by: DesignWEB Advertising®



www.ipsar.ro

## Racorduri teu traseu RTT - Dimensiuni

Cuprins



RA\* - Dimensiunea tevii de legatura

Pn	RA*	D2	d	L1	L2	L	S1	S2	Cod
100	22x1,5	22	19	51	79	158	36	36	RTT-22-100
	28x2	28	24	58	90	180	40	41	RTT-28-100
	35x2,5	35	30	71	108	216	50	50	RTT-35-100
	42x3	42	36	83	113	226	55	60	RTT-42-100
	45x2,5	45	40	95	127	240	60	65	RTT-45-100
	57x3,5	57	50	112	145	258	70	75	RTT-57-100
160	10x1	10	8	37	63	126	22	22	RTT-10-160
	12x1,5	12	9	42	68	136	24	24	RTT-12-160
	15x1,5	15	12	44	72	142	27	27	RTT-15-160
	16x1,5	16	13	45	73,5	147	32	30	RTT-16-160
	18x1,5	18	15	46	75	150	32	32	RTT-18-160
	20x2	20	16	51	79	158	36	36	RTT-20-160
	25x2,5	25	20	58	90	180	41	46	RTT-25-160
	30x3	30	24	64,5	98	196	46	50	RTT-30-160
250	8x1	8	6	29	54	108	17	17	RTT-8-250
	14x2	14	10	40	63	126	27	27	RTT-14-250
	16x2	16	12	45	73,5	147	32	30	RTT-16-250
	20x2,5	20	15	51	79	158	36	36	RTT-20-250
	25x3	25	19	58	90	180	41	46	RTT-25-250
	30x4	30	22	64,5	98	196	46	50	RTT-30-250
	38x5	38	28	71	108	216	55	60	RTT-38-250
320	10x1,5	10	7	37	63	126	22	22	RTT-10-320
	12x2	12	8	42	68	136	24	24	RTT-12-320
	16x2,5	16	11	45	73,5	147	32	30	RTT-16-320
	20x3	20	14	51	79	158	36	36	RTT-20-320
	25x4	25	17	58	90	180	41	46	RTT-25-320

	<b>30x5</b>	30	20	64,5	98	196	46	50	RTT-30-320
	<b>38x5</b>	38	26	71	108	216	55	60	RTT-38-320
<b>400</b>	<b>6x1</b>	6	4	28	54	108	17	17	RTT-6-400
	<b>10x2</b>	10	6	37	63	126	22	22	RTT-10-400
	<b>12x2,5</b>	12	7	42	68	136	24	24	RTT-12-400
	<b>16x3</b>	16	10	45	73,5	147	32	30	RTT-16-400
	<b>20x4</b>	20	12	51	79	158	36	36	RTT-20-400
	<b>25x5</b>	25	15	58	90	180	41	46	RTT-25-400
	<b>30x6</b>	30	18	64,5	98	196	46	50	RTT-30-400
	<b>38x8</b>	38	22	71	108	216	55	60	RTT-38-400

**IPSAR S.A.**

Adresa: Bd. Nicolae Iorga, nr. 14

Valenii de Munte, cod 106400, Jud. Prahova

Tel.: 0244-280477

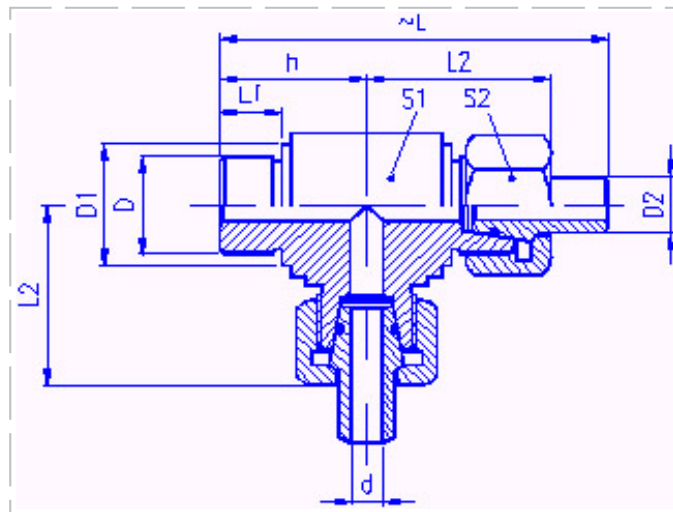
Fax: 0244-280509

E-mail: [ipsar@go.ro](mailto:ipsar@go.ro)WEB: [www.ipsar.ro](http://www.ipsar.ro)

Created by: DesignWEB Advertising®



Racorduri teu in unghi RTU - Dimensiuni



RA\* - Dimensiunea tevii de legatura

Pn	RA*	D		D1	D2	d	L1	L2	L	h	S1	S2	Cod
		M	Z										
100	12x1	M16x1,5		19	12	10	12	33	58	45	20	22	RTU-M16x1,5-100
	15x1,5	M18x1,5		21	15	12	12	36	68	45	22	24	RTU-M18x1,5-100
	18x1,5	M22x1,5		26	18	15	14	40	73,5	55	27	30	RTU-M22x1,5-100
	22x1,5	M27x1,5		32	22	19	16	44	79	60	36	36	RTU-M27x1,5-100
	28x2	M33x2		36	28	24	18	56	87	67	36	41	RTU-M33x2-100
	35x2,5	M42x2		45	35	30	20	64,5	98	75	46	50	RTU-M42x2-100
	42x3	M48x2		52	42	36	22	70	109	90	55	60	RTU-M48x2-100
160	10x1	M14x1,5		19	10	8	12	33	58	45	22	22	RTU-M14x1,5-160
	10x1		G <sup>1/4</sup> A	18	10	8	12	33	58	45	22	22	RTU-G <sup>1/4</sup> A-160
	10x1	M16x1,5		21	10	8	12	37	63	45	22	22	RTU-M16x1,5-160
	10x1		G <sup>3/8</sup> A	22	10	8	12	37	63	45	22	22	RTU-G <sup>3/8</sup> A-10-160
	12x1,5	M18x1,5		23	12	9	12	42	68	50	24	24	RTU-M18x1,5-160
	12x1,5		G <sup>3/8</sup> A	22	12	9	12	42	68	50	24	24	RTU-G <sup>3/8</sup> A-12-160
	16x1,5	M22x1,5		27	16	13	14	45	73,5	55	32	30	RTU-M22x1,5-160
	16x1,5		G <sup>1/2</sup> A	26	16	13	14	45	73,5	55	32	30	RTU-G <sup>1/2</sup> A-160
	20x2	M27x2		32	20	16	16	51	79	60	36	36	RTU-M27x2-160
	20x2		G <sup>3/4</sup> A	32	20	16	16	51	79	60	36	36	RTU-G <sup>3/4</sup> A-160
	30x3	M42x2		49	30	24	20	64,5	98	75	46	50	RTU-M42x2-160
	30x3		G <sup>1 1/4</sup> A	49	30	24	20	64,5	98	75	46	50	RTU-G <sup>1 1/4</sup> A-160
38x4	M48x2		55	38	30	22	71	108	88	55	60	RTU-M48x2-160	
38x4		G <sup>1 1/2</sup> A	55	38	30	22	71	108	88	55	60	RTU-G <sup>1 1/2</sup> A-160	
	14x2	M20x1,5		25	14	10	14	40	63	52	27	27	RTU-M20x1,5-250
	14x2		G <sup>1/2</sup> A	26	14	10	14	40	63	52	27	27	RTU-G <sup>1/2</sup> A-14-250
	16x2	M22x1,5		27	16	12	14	45	73,5	55	32	30	RTU-M22x1,5-250
	16x2		G <sup>1/2</sup> A	26	16	12	14	45	73,5	55	32	30	RTU-G <sup>1/2</sup> A-16-250
	20x2,5	M27x2		32	20	15	16	51	79	60	36	36	RTU-M27x2-250



250	20x2,5		G <sup>3/4</sup> A	32	20	15	16	51	79	60	36	36	RTU-G <sup>3/4</sup> A-250
	25x3	M33x2		39	25	19	18	58	90	68	41	46	RTU-M33x2-250
	25x3		G1A	39	25	19	18	58	90	68	41	46	RTU-G1A-250
	30x4	M42x2		49	30	22	20	64,5	98	75	46	50	RTU-M42x2-250
	30x4		G1 <sup>1/4</sup> A	49	30	22	20	64,5	98	75	46	50	RTU-G1 <sup>1/4</sup> A-250
	38x5	M48x2		55	38	28	22	71	108	88	55	60	RTU-M48x2-250
	38x5		G1 <sup>1/2</sup> A	55	38	28	22	71	108	88	55	60	RTU-G1 <sup>1/2</sup> A-250
320	10x1,5	M14x1,5		19	10	7	12	33	58	45	22	22	RTU-M14x1,5-320
	10x1,5		G <sup>1/4</sup> A	18	10	7	12	33	58	45	22	22	RTU-G <sup>1/4</sup> A-320
	10x1,5	M16x1,5		21	10	7	12	37	63	45	22	22	RTU-M16x1,5-320
	10x1,5		G <sup>3/8</sup> A	22	10	7	12	37	63	45	22	22	RTU-G <sup>3/8</sup> A-10-320
	12x2	M18x1,5		23	12	8	12	42	68	50	24	24	RTU-M18x1,5-320
	12x2		G <sup>3/8</sup> A	22	12	8	12	42	68	50	24	24	RTU-G <sup>3/8</sup> A-12-320
	16x2,5	M22x1,5		27	16	11	14	45	73,5	55	32	30	RTU-M22x1,5-320
	16x2,5		G1 <sup>1/2</sup> A	26	16	11	14	45	73,5	55	32	30	RTU-G1 <sup>1/2</sup> A-320
	20x3	M27x2		32	20	14	16	51	79	60	36	36	RTU-M27x2-320
	20x3		G <sup>3/4</sup> A	32	20	14	16	51	79	60	36	36	RTU-G <sup>3/4</sup> A-320
	25x4	M33x2		39	25	17	18	58	90	68	41	46	RTU-M33x2-320
	25x4		G1A	39	25	17	18	58	90	68	41	46	RTU-G1A-320
	30x5	M42x2		49	30	20	20	64,5	98	75	46	50	RTU-M42x2-320
	30x5		G1 <sup>1/4</sup> A	49	30	20	20	64,5	98	75	46	50	RTU-G1 <sup>1/4</sup> A-320
	38x6	M48x2		55	38	26	22	71	108	88	55	60	RTU-M48x2-320
	38x6		G1 <sup>1/2</sup> A	55	38	26	22	71	108	88	55	60	RTU-G1 <sup>1/2</sup> A-320
400	6x1	M10x1		14	6	4	8	28	54	40	17	17	RTU-M10x1-400
	6x1	M12x1,5		17	6	4	12	28	54	40	17	17	RTU-M12x1,5-400
	10x2	M14x1,5		19	10	6	12	33	58	45	22	22	RTU-M14x1,5-400
	10x2		G <sup>1/4</sup> A	18	10	6	12	33	58	45	22	22	RTU-G <sup>1/4</sup> A-400
	10x2	M16x1,5		21	10	6	12	37	63	45	22	22	RTU-M16x1,5-400
	10x2		G <sup>3/8</sup> A	22	10	6	12	37	63	45	22	22	RTU-G <sup>3/8</sup> A-10-400
	12x2,5	M18x1,5		23	12	7	12	42	68	50	24	24	RTU-M18x1,5-400
	12x2,5		G <sup>3/8</sup> A	22	12	7	12	42	68	50	24	24	RTU-G <sup>3/8</sup> A-12-400
	16x3	M22x1,5		27	16	10	14	45	73,5	55	32	30	RTU-M22x1,5-400
	16x3		G1 <sup>1/2</sup> A	26	16	10	14	45	73,5	55	32	30	RTU-G1 <sup>1/2</sup> A-16-400
	20x4	M27x2		32	20	12	16	51	79	60	36	36	RTU-M27x2-400
	20x4		G <sup>3/4</sup> A	32	20	12	16	51	79	60	36	36	RTU-G <sup>3/4</sup> A-400
	25x5	M33x2		39	25	15	18	58	90	68	41	46	RTU-M33x2-400
	25x5		G1A	39	25	15	18	58	90	68	41	46	RTU-G1A-400
	30x6	M42x2		49	30	18	20	64,5	98	75	46	50	RTU-M42x2-400
	30x6		G1 <sup>1/4</sup> A	49	30	18	20	64,5	98	75	46	50	RTU-G1 <sup>1/4</sup> A-400
38x8	M48x2		55	38	22	22	71	108	88	55	60	RTU-M48x2-400	
38x8		G1 <sup>1/2</sup> A	55	38	22	22	71	108	88	55	60	RTU-G1 <sup>1/2</sup> A-400	

## IPSAR S.A.

Adresa: Bd. Nicolae Iorga, nr. 14  
Valenii de Munte, cod 106400, Jud. Prahova

Tel.: 0244-280477  
Fax: 0244-280509

E-mail: ipsar@go.ro  
WEB: www.ipsar.ro

Created by: DesignWEB Advertising®

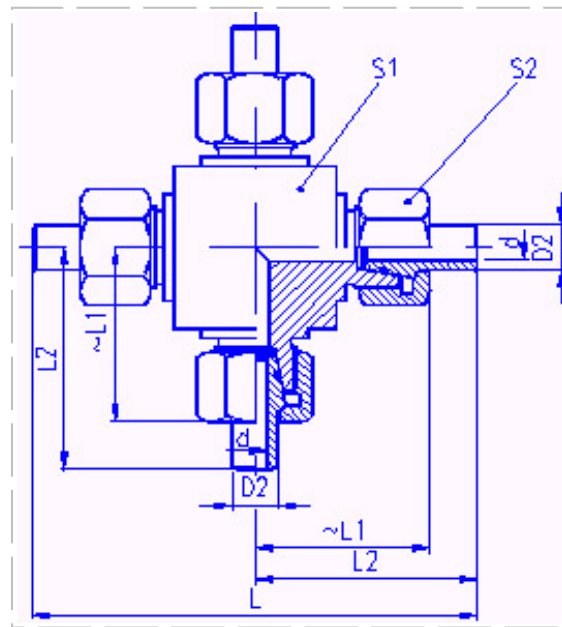




www.ipsar.ro

## Racorduri cruce RC - Dimensiuni

Cuprins



RA\* - Dimensiunea tevii de legatura

Pn	RA*	D2	d	L1	L2	L	S1	S2	Cod
100	8x1	8	6	39	65	130	17	17	RC-8-100
	12x1	12	10	42	68	136	21	22	RC-12-100
	22x1,5	22	19	51	79	158	36	36	RC-22-100
	28x2	28	24	58	90	180	40	41	RC-28-100
	35x2,5	35	30	64,5	98	196	50	50	RC-35-100
	42x3	42	36	68	108	216	55	60	RC-42-100
160	10x1	10	8	37	63	126	22	22	RC-10-160
	12x1,5	12	9	42	68	136	24	24	RC-12-160
	15x1,5	15	12	45	73,5	147	27	27	RC-15-160
	16x1,5	16	13	45	73,5	147	32	30	RC-16-160
	18x1,5	18	15	48	75	150	32	32	RC-18-160
	20x2	20	16	51	79	158	36	36	RC-20-160
	25x2,5	25	20	58	90	180	41	46	RC-25-160
	30x3	30	24	64,5	98	196	46	50	RC-30-160
38x4	38	30	71	108	216	55	60	RC-38-160	
250	14x2	14	10	40	63	126	27	27	RC-14-250
	16x2	16	12	45	73,5	147	32	30	RC-16-250
	20x2,5	20	15	51	79	158	36	36	RC-20-250
	25x3	25	19	58	90	180	41	46	RC-25-250
	30x4	30	22	64,5	98	196	46	50	RC-30-250
	38x5	38	28	71	108	216	55	60	RC-38-250
320	10x1,5	10	7	37	63	126	22	22	RC-10-320
	12x2	12	8	42	68	136	24	24	RC-12-320
	16x2,5	16	11	45	73,5	147	32	30	RC-16-320
	20x3	20	14	51	79	158	36	36	RC-20-320

	<b>25x4</b>	25	17	58	90	180	41	46	RC-25-320
	<b>30x5</b>	30	20	64,5	98	196	46	50	RC-30-320
	<b>38x5</b>	38	26	71	108	216	55	60	RC-38-320
<b>400</b>	<b>6x1</b>	6	4	28	54	108	17	17	RC-6-400
	<b>10x2</b>	10	6	37	63	126	22	22	RC-10-400
	<b>12x2,5</b>	12	7	42	68	136	24	24	RC-12-400
	<b>16x3</b>	16	10	45	73,5	147	32	30	RC-16-400
	<b>20x4</b>	20	12	51	79	158	36	36	RC-20-400
	<b>25x5</b>	25	15	58	90	180	41	46	RC-25-400
	<b>30x6</b>	30	18	64,5	98	196	46	50	RC-30-400
	<b>38x8</b>	38	22	71	108	216	55	60	RC-38-400

**IPSAR S.A.**

Adresa: Bd. Nicolae Iorga, nr. 14  
Valenii de Munte, cod 106400, Jud. Prahova

Tel.: 0244-280477  
Fax: 0244-280509

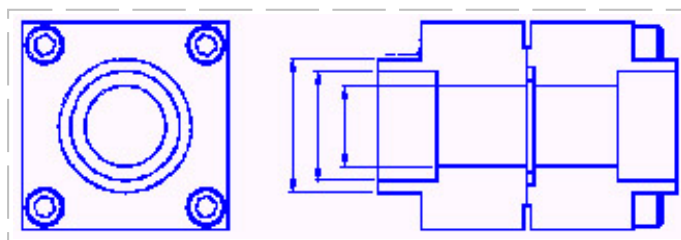
E-mail: [ipsar@go.ro](mailto:ipsar@go.ro)  
WEB: [www.ipsar.ro](http://www.ipsar.ro)

Created by: DesignWEB Advertising®



www.ipsar.ro

## Racorduri cu flanse RF - Dimensiuni



RA\* - Dimensiunea tevii de legatura

Pn	RA*	D	D2	d	L	L1	A	t	Surub STAS 5144
400	12x3	23	12,2	6	40	22	40	13	M6x30
400	16x3	25	16,2	10	50	26	45	13	M8x35
400	20x4	31	20,2	13	64	40	50	15	M8x50
400	25x5	38	25,2	16	90	60	60	20	M10x70
250	32x3,5	46	32,2	25	100	64	70	25	M12x80
250	40x5	55	40,2	30	110	76	80	30	M16x100
250	51x5	68	51,2	40	120	84	100	35	M16x100
200	60x6	84	60,5	48	140	100	110	40	M20x120
160	76x6	100	76,5	64	160	110	130	45	M20x130

**Exemplu de notare:** Racord cu flanse pentru teava cu diametrul exterior  $\varnothing_{ext} = 25$  mm si grosimea peretelui  $s = 5$  mm



## IPSAR S.A.

Adresa: Bd. Nicolae Iorga, nr. 14  
Valenii de Munte, cod 106400, Jud. Prahova

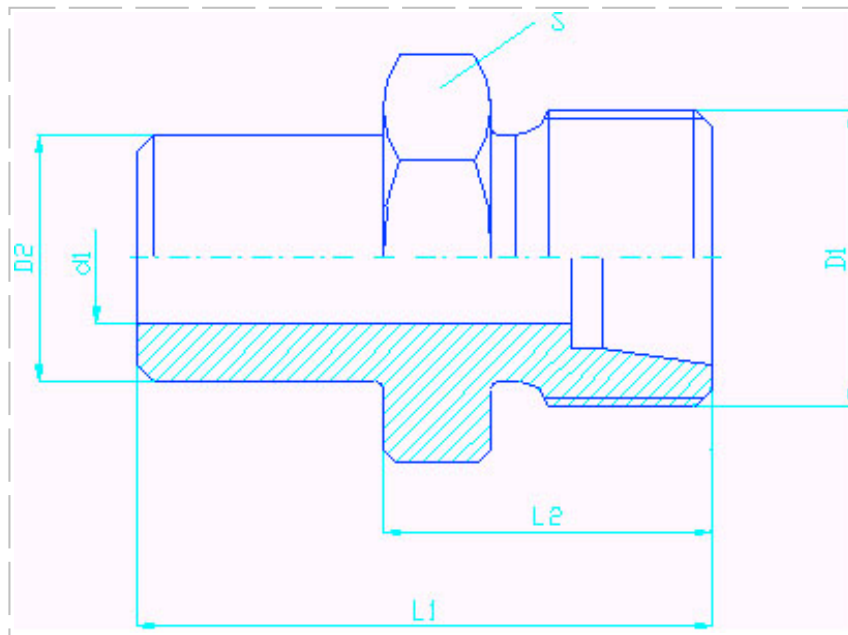
Tel.: 0244-280477  
Fax: 0244-280509

E-mail: ipsar@go.ro  
WEB: www.ipsar.ro

Created by: DesignWEB Advertising®



Racorduri cu niplu sudat RNS - Dimensiuni



RA\* - Dimensiunea tevii de legatura

Pn	RA*	D2	d1	D1	L1	L2	S	Cod
100	22x1,5	22	19	M30x2	45	27	36	RNS-22-100
	28x2	28	24	M33x2	48	30	40	RNS-28-100
	35x2,5	35	30	M45x2	55	36	50	RNS-35-100
	42x3	42	36	M52x2	57	38	55	RNS-42-100
160	10x1	10	8	M18x1,5	39	21	22	RNS-10-160
	12x1,5	12	9	M20x1,5	41	23	24	RNS-12-160
	16x1,5	16	13	M24x1,5	43	25	27	RNS-16-160
	20x2	20	16	M30x2	45	27	32	RNS-20-160
	25x2,5	25	20	M36x2	48	30	41	RNS-25-160
	30x3	30	24	M42x2	53	34	46	RNS-30-160
	38x4	38	30	M52x2	57	38	55	RNS-38-160
250	8x1	8	6	M16x1,5	37	20	17	RNS-8-250
	14x2	14	10	M22x1,5	43	25	27	RNS-14-250
	16x2	16	12	M24x1,5	43	25	27	RNS-16-250
	20x2,5	20	15	M30x2	45	27	32	RNS-20-250
	25x3	25	19	M36x2	48	30	41	RNS-25-250
	30x4	30	22	M42x2	53	34	46	RNS-30-250
	38x5	38	28	M52x2	57	38	55	RNS-38-250
320	10x1,5	10	7	M18x1,5	39	21	22	RNS-10-320
	12x2	12	8	M20x1,5	41	23	24	RNS-12-320
	16x2,5	16	11	M24x1,5	43	25	30	RNS-16-320
	20x3	20	14	M30x2	45	27	36	RNS-20-320
	25x4	25	17	M36x2	48	30	41	RNS-25-320
	30x5	30	20	M42x2	53	34	46	RNS-30-320
	38x5	38	26	M52x2	57	38	55	RNS-38-320

<b>400</b>	<b>10x2</b>	10	6	M18x1,5	39	21	22	RNS-10-400
	<b>12x2,5</b>	12	7	M20x1,5	41	23	24	RNS-12-400
	<b>16x3</b>	16	10	M24x1,5	43	25	30	RNS-16-400
	<b>20x4</b>	20	12	M30x2	45	27	36	RNS-20-400
	<b>25x5</b>	25	15	M36x2	48	30	41	RNS-25-400
	<b>30x6</b>	30	18	M42x2	53	34	46	RNS-30-400
	<b>38x8</b>	38	22	M52x2	57	38	55	RNS-38-400

**IPSAR S.A.**

Adresa: Bd. Nicolae Iorga, nr. 14  
Valenii de Munte, cod 106400, Jud. Prahova

Tel.: 0244-280477  
Fax: 0244-280509

E-mail: [ipsar@go.ro](mailto:ipsar@go.ro)  
WEB: [www.ipsar.ro](http://www.ipsar.ro)

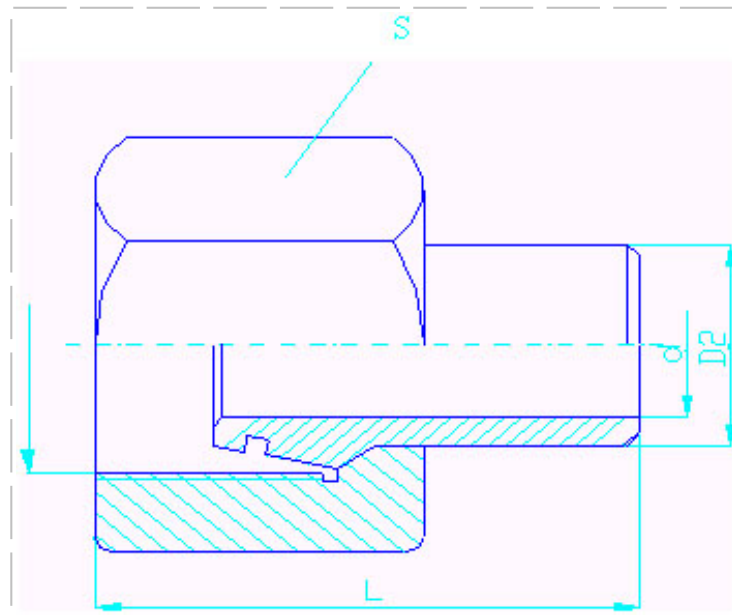
Created by: DesignWEB Advertising®



www.ipsar.ro

## Racorduri cu stut sudat RSS - Dimensiuni

Cuprins



RA\* - Dimensiunea tevii de legatura

Pn	RA*	D2	d	L	D	S	Cod
100	8x1	8	6	33,5	M14x1,5	17	RSS-8-100
	12x1	12	10	35,5	M18x1,5	22	RSS-12-100
	22x1,5	22	19	44	M30x2	36	RSS-22-100
	28x2	28	24	49	M36x2	41	RSS-28-100
	35x2,5	35	30	52	M42x2	50	RSS-35-100
	42x3	42	36	61,5	M52x2	60	RSS-42-100
160	10x1	10	8	33,5	M18x1,5	22	RSS -10-160
	12x1,5	12	9	35,5	M20x1,5	24	RSS -12-160
	15x1,5	15	12	39,5	M22x1,5	27	RSS -15-160
	16x1,5	16	13	39,5	M24x1,5	30	RSS -16-160
	18x1,5	18	15	41,5	M27x1,5	32	RSS -18-160
	20x2	20	16	44	M30x2	36	RSS -20-160
	25x2,5	25	20	49	M36x2	41	RSS -25-160
	30x3	30	24	52	M42x2	50	RSS -30-160
	38x4	38	30	61,5	M52x2	60	RSS -38-160
250	14x2	14	10	38	M22x1,5	27	RSS -14-250
	16x2	16	12	39,5	M24x1,5	30	RSS -16-250
	20x2,5	20	15	44	M30x2	36	RSS -20-250
	25x3	25	19	49	M36x2	41	RSS -25-250
	30x4	30	22	52	M42x2	50	RSS -30-250
	38x5	38	28	61,5	M52x2	60	RSS -38-250
320	10x1,5	10	7	33,5	M18x1,5	22	RSS -10-320
	12x2	12	8	35,5	M20x1,5	24	RSS -12-320
	16x2,5	16	11	39,5	M24x1,5	30	RSS -16-320
	20x3	20	14	44	M30x2	36	RSS -20-320

	<b>25x4</b>	25	17	49	M36x2	46	RSS -25-320
	<b>30x5</b>	30	20	52	M42x2	50	RSS -30-320
	<b>38x6</b>	38	26	61,5	M52x2	60	RSS -38-320
<b>400</b>	<b>10x2</b>	10	6	33,5	M18x1,5	22	RSS -10-400
	<b>12x2,5</b>	12	7	35,5	M20x1,5	24	RSS -12-400
	<b>16x3</b>	16	10	39,5	M24x1,5	30	RSS -16-400
	<b>20x4</b>	20	12	44	M30x2	36	RSS -20-400
	<b>25x5</b>	25	15	49	M36x2	46	RSS -25-400
	<b>30x6</b>	30	18	52	M42x2	50	RSS -30-400
	<b>38x8</b>	38	22	61,5	M52x2	60	RSS -38-400

**IPSAR S.A.**

Adresa: Bd. Nicolae Iorga, nr. 14

Tel.: 0244-280477

E-mail: ipsar@go.ro

Valenii de Munte, cod 106400, Jud. Prahova

Fax: 0244-280509

WEB: www.ipsar.ro

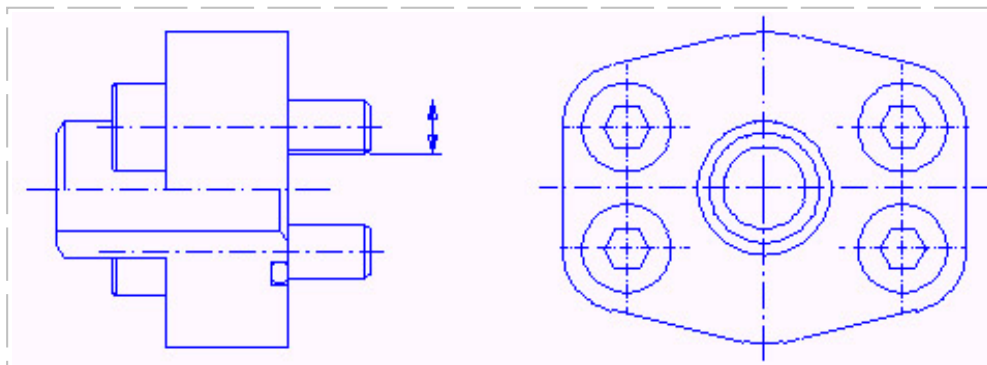
Created by: DesignWEB Advertising®





www.ipsar.ro

Flanse SAE FI - Dimensiuni



RA\* - Dimensiunea tevii de legatura

Dn	Pn	RA*	d	D2	a	b	A	B	C	D	E	M	Cod
1/2"	400	20x4	12	20	40,5	18,2	56	46	34	18	12	M8x30	FI 1/2"-20x4
3/4"	400	25x5	15	25	50,8	23,8	71	55	35	21	14	M10x35	FI 3/4"-25x5
1"	250	30x3,5	23	30	57,2	27,8	81	65	42	25	15	M12x40	FI 1"-30x3,5
1 1/4"	400	38x8	30	38	66,7	31,7	95	75	44	25	20	M14x45	FI 1 1/4"-38x8
1 1/2"	250	38x4	30	38	79,4	36,5	112	90	46	28	22	M16x50	FI 1 1/2"-38x4
1 1/2"	400	60x12	36	60	79,4	36,5	112	90	46	28	22	M16x50	FI 1 1/2"-60x12
2"	400	60x12	36	60	96,8	44,4	132,5	122,5	80	28	22	M20x50	FI 2"-60x12
2"	160	76x6	64	76	96,8	44,4	132,5	122,5	80	28	22	M20x50	FI 2"-76x6

IPSAR S.A.

Adresa: Bd. Nicolae Iorga, nr. 14  
Valenii de Munte, cod 106400, Jud. Prahova

Tel.: 0244-280477  
Fax: 0244-280509

E-mail: ipsar@go.ro  
WEB: www.ipsar.ro

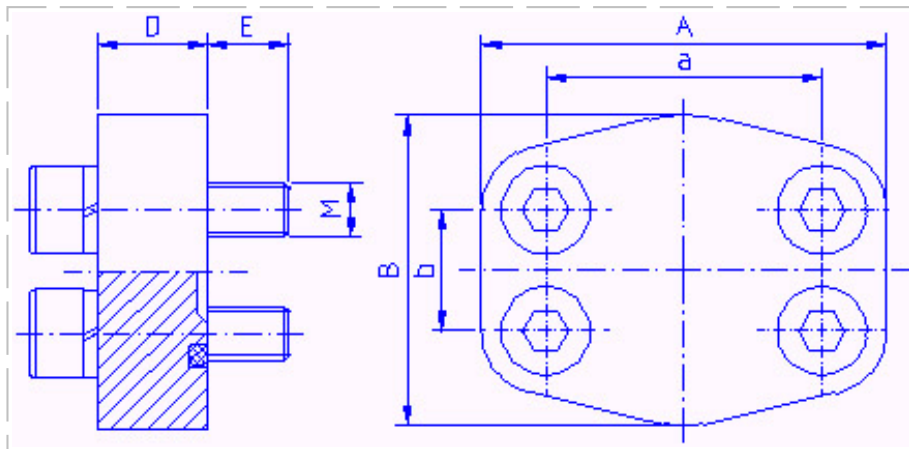
Created by: DesignWEB Advertising®



www.ipsar.ro

Flanse oarbe SAE - Dimensiuni

Cuprins



Presiunea de lucru Pn 320 bar

Dn	a	b	A	B	D	E	M	Cod
1/2"	40,5	18,2	56	46	16	12	M8x30	FO - 1/2"
3/4"	50,8	23,8	71	55	16	16,5	M10x35	FO - 3/4"
1"	57,2	27,8	81	65	18	14	M12x35	FO - 1"
1 1/4"	66,7	31,7	95	75	20	17	M14x40	FO - 1 1/4"
1 1/2"	79,4	36,5	112	90	20	21,5	M16x45	FO - 1 1/2"
2"	96,8	44,4	132,5	122,5	24	21,5	M20x50	FO - 2"
3 1/2"	120,7	69,9	152,7	139,7	32	22	M16x55	FO-3 1/2"

IPSAR S.A.

Adresa: Bd. Nicolae Iorga, nr. 14  
Valenii de Munte, cod 106400, Jud. Prahova

Tel.: 0244-280477  
Fax: 0244-280509

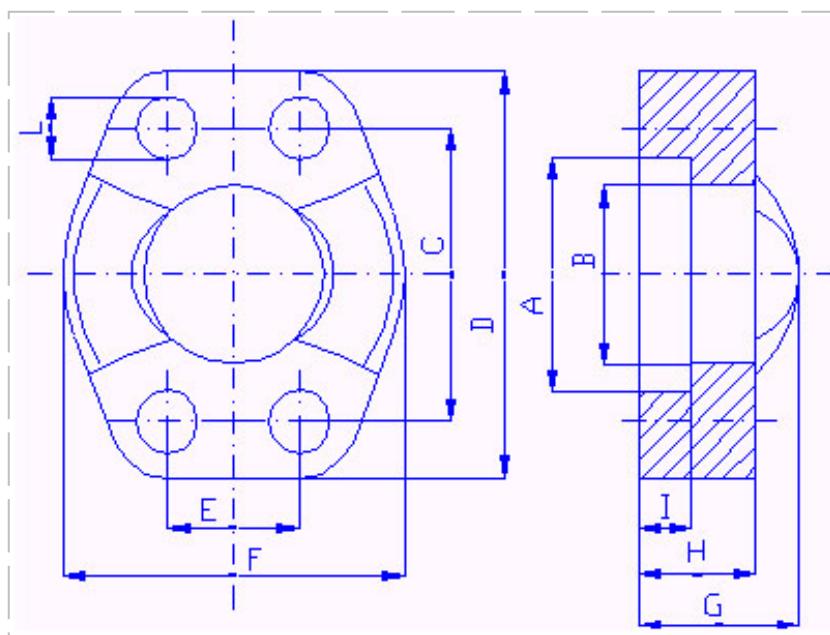
E-mail: ipsar@go.ro  
WEB: www.ipsar.ro

Created by: DesignWEB Advertising®



www.ipsar.ro

## Flanse SAE tip F-SAE - Dimensiuni



Cod	P bar	A	B	C	D	E	F	G	H	I	L	M
F-SAE 1/2" -S	420	32,54	24,64	40,49	56	18,24	47,2	22	16	7,24	8,5	M8x30
F-SAE 3/4" -S	420	42,06	32,51	50,8	71	23,8	60	28	19	8,26	10,5	M10x35
F-SAE 1" -S	420	48,42	38,86	57,15	81	27,76	69,9	33	24	9,02	12,5	M12x45
F-SAE 1"1/4" -S	420	54,76	44,45	66,68	95	31,75	77,2	38	27	9,78	14,5	M14x50
F-SAE 1"1/2" -S	420	64,29	51,56	79,38	113	36,5	95	43	30	12,07	16,75	M16x55
F-SAE 2" -S	420	80,16	67,56	96,82	133	44,45	113,8	52	37	12,07	21	M20x65
F-SAE 1/2" -L	345	30,96	24,26	38,1	54	17,48	45,6	19	13	6,22	8,5	M8x25
F-SAE 3/4" -L	345	38,89	32,13	47,63	65	22,23	51,8	22	14	6,22	10,5	M10x30
F-SAE 1" -L	345	45,24	38,48	52,37	70	26,19	58,4	24	16	7,49	10,5	M10x35
F-SAE 1" -L	420	45,24	38,48	52,37	71	26,19	60	26	26	7,49	10,5	M10x45
F-SAE 1"1/4" -L	276	51,59	43,69	58,72	79	30,18	72,6	22	16	7,49	12	M10x35
F-SAE 1"1/4" -L	420	51,59	43,69	58,72	80	30,18	73	33	24	7,49	13	M12x45
F-SAE 1"1/2" -L	207	61,09	50,8	69,85	94	35,71	82,2	25	16	7,49	13,5	M12x35
F-SAE 1"1/2" -L	420	61,09	50,8	69,85	95	35,71	83	37	27	7,49	13,5	M12x50
F-SAE 2" -L	207	72,24	62,74	77,77	102	42,88	96,4	26	16	9,02	13,5	M12x35
F-SAE 2" -L	420	72,24	62,74	77,77	103	42,88	97	43	30	9,02	13,5	M12x50
F-SAE 2"1/2" -L	172	84,94	74,93	88,9	114	50,8	108,2	38	19	9,02	13,5	M12x35
F-SAE 2"1/2" -L	420	84,94	74,93	88,9	114	50,8	108,2	49	30	9,02	15	M14x50
F-SAE 3" -L	138	102,39	90,93	106,38	135	61,93	130,6	41	22	9,02	16,75	M16x50
F-SAE 3"1/2" -L	34	115,1	102,36	120,65	152	69,85	139	28	22	10,72	17	M16x50
F-SAE 4" -L	34	127,79	115,06	130,18	162	77,77	152	35	25	10,72	17	M16x50
F-SAE 5" -L	34	153,19	140,46	152,4	184	92,08	180	41	28	10,72	17	M16x50

IPSAR S.A.

Adresa: Bd. Nicolae Iorga, nr. 14

Valenii de Munte, cod 106400, Jud. Prahova

Tel.: 0244-280477

Fax: 0244-280509

E-mail: ipsar@go.ro

WEB: www.ipsar.ro

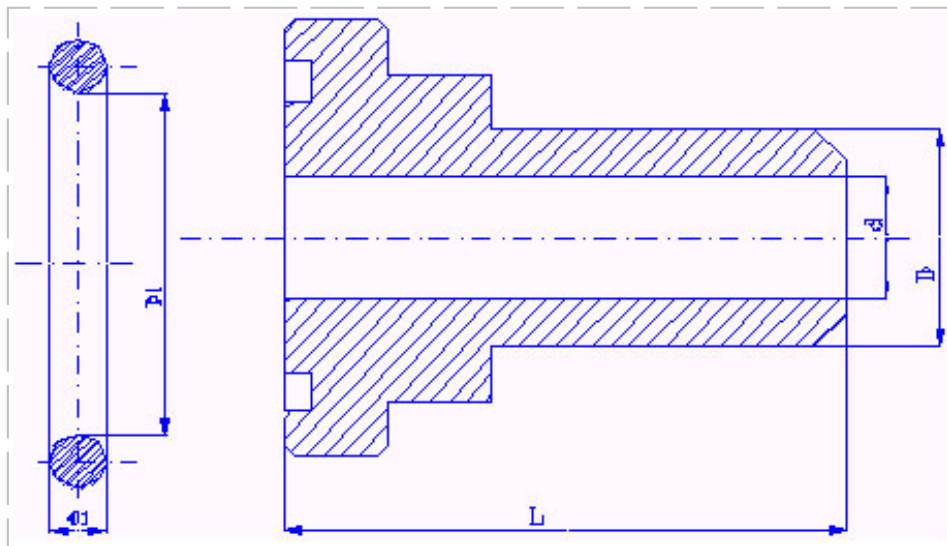




www.ipsar.ro

## Stuturi pentru flanse SAE - Dimensiuni

Cuprins



Cod	D nominal	P bar	D mm	D1 mm	d1 mm	L mm
S-SAE-1/2-16-S	1/2"	250	16x2	20,3	2,4	34
S-SAE-1/2-21,3-S	1/2"	414	21,3x4,5	20,3	2,4	34
S-SAE-3/4-25-S	3/4"	315	25x3,5	25,3	2,4	38
S-SAE-3/4-26,9-S	3/4"	315	26,9x5,6	25,3	2,4	38
S-SAE-1-30-S	1"	315	30x4	33,3	2,4	40
S-SAE-1-33,7-S	1"	414	33,7x7,1	33,3	2,4	40
S-SAE-1-38-S	1"	315	38x5	33,3	2,4	40
S-SAE-1 1/4-38-S	1"1/4	315	38x5,5	37,5	2,6	45
S-SAE-1 1/4-42,4-S	1"1/4	44	42,4x6,3	37,5	2,6	45
S-SAE-1 1/2-45-S	1"1/2	315	45x6,5	47,22	3,53	50
S-SAE-1 1/2-43,8-S	1"1/2	414	48,3x8,8	47,22	3,53	50
S-SAE-2-60,3-S	2"	414	60,3x13,4	56	3,5	58
S-SAE-2-65-S	2"	350	65x8	56	3,5	58
S-SAE-2 1/2-76,1-L	2"1/2	160	76,1x7,1	67,2	4	58
S-SAE-3-88,9-L	3"	138	88,9x7	83	4	60
S-SAE-4-114,3-L	4"	34	114,3x8,8	107	4	60
S-SAE-5-139,7-L	5"	34	139,7x10	131	4,2	60

## IPSAR S.A.

Adresa: Bd. Nicolae Iorga, nr. 14  
Valenii de Munte, cod 106400, Jud. Prahova

Tel.: 0244-280477  
Fax: 0244-280509

E-mail: ipsar@go.ro  
WEB: www.ipsar.ro

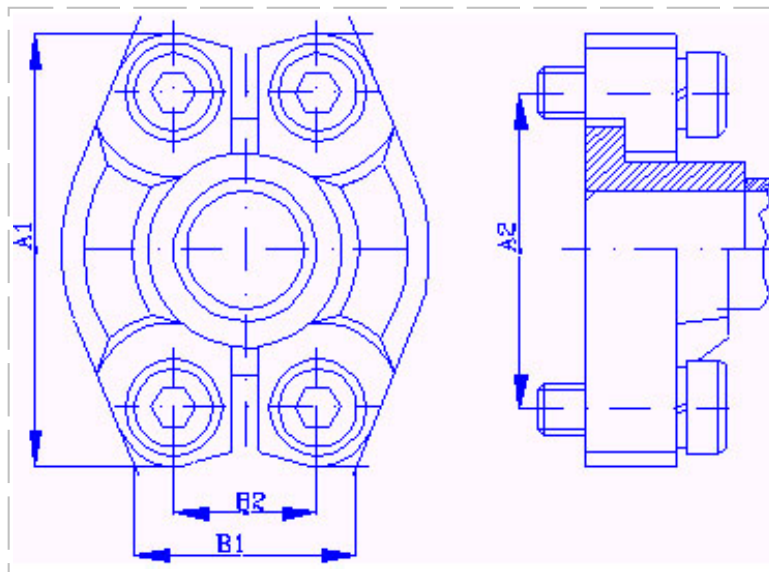
Created by: DesignWEB Advertising®



www.ipsar.ro

## Racorduri SAE cu bride RB - Dimensiuni

Cuprins



Cod	P bar	A2	A1	B2	B1	Suruburi
RB-1/2" -S	420	40,49	56	18,24	47,2	M8x30
RB-3/4" -S	420	50,8	71	23,8	60	M10x35
RB-1" -S	420	57,15	81	27,76	69,9	M12x45
RB-1"1/4- S	420	66,68	95	31,75	77,2	M14x50
RB-1"1/2- S	420	79,38	113	36,5	95	M16x55
F-SAE 2" -S	420	96,82	133	44,45	113,8	M20x65
RB-1/2" -L	345	38,1	54	17,48	45,6	M8x25
RB-3/4" -L	345	47,63	65	22,23	51,8	M10x30
RB-1" -L	345	52,37	70	26,19	58,4	M10x35
RB-1" -L	420	52,37	71	26,19	60	M10x45
RB-1"1/4- L	276	58,72	79	30,18	72,6	M10x35
RB-1"1/4 -L	420	58,72	80	30,18	73	M12x45
RB-1"1/2 -L	207	69,85	94	35,71	82,2	M12x35
RB-1"1/2 -L	420	69,85	95	35,71	83	M12x50
RB-2" -L	207	77,77	102	42,88	96,4	M12x35
RB-2" -L	420	77,77	103	42,88	97	M12x50
RB-2"1/2-L	172	88,9	114	50,8	108,2	M12x35
RB-2"1/2 -L	420	88,9	114	50,8	108,2	M14x50
RB-3" -L	138	106,38	135	61,93	130,6	M16x50
RB-3"1/2- L	34	120,65	152	69,85	139	M16x50
RB-4" -L	34	130,18	162	77,77	152	M16x50
RB-5" -L	34	152,4	184	92,08	180	M16x50

## IPSAR S.A.

Adresa: Bd. Nicolae Iorga, nr. 14  
Valenii de Munte, cod 106400, Jud. Prahova

Tel.: 0244-280477

Fax: 0244-280509

E-mail: ipsar@go.ro

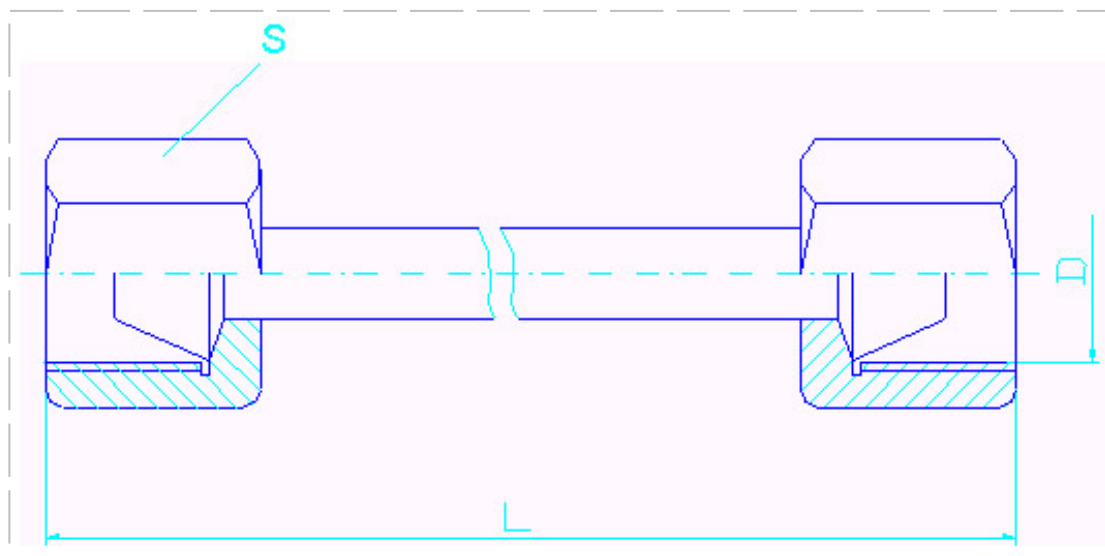
WEB: www.ipsar.ro

Created by: DesignWEB Advertising®





**Conducte de injectie**



Tip motor	Dimensiune teava	S	D	L
RABA	6x2,25	19	M14x1,5	950
SAVIEM	6x2,25	19	M14x1,5	800
ARO DIESEL	6x2,25	17	M12x1,5	630
TRACTOR	6x2,25	19	M14x1,5	600

Seturile de conducte se livreaza cu traseele de montaj executate pentru fiecare conducta in parte.

**Se pot executa la cerere conducte de injectie pentru orice tip de motor Diesel!**

**IPSAR S.A.**

Adresa: Bd. Nicolae Iorga, nr. 14  
Valenii de Munte, cod 106400, Jud. Prahova

Tel.: 0244-280477  
Fax: 0244-280509

E-mail: ipsar@go.ro  
WEB: www.ipsar.ro

Created by: DesignWEB Advertising®

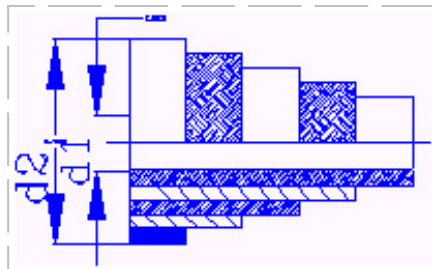




www.ipsar.ro

Furtunuri pentru apa si fluide necorozive: STEELCORD 10 GF1

« Cuprins



Dn	d1	d2
16 (5/8")	15	28
20 (3/4")	19	31
25 (1")	25	39
32 (1 1/4")	30	46
40 (1 1/2")	40	56
50 (2")	50	66
65 (2 1/2")	63	81
80 (3")	80	98
100 (4")	100	122
125 (5")	125	149
150 (6")	150	176

Utilizare: pentru racirea instalatiilor siderurgice.

Strat interior: cauciuc negru.

Strat exterior: fibra de sticla.

Element de rezistenta: 2 trese textile.

Temperatura mediului exterior: < 500°C.

**IPSAR S.A.**

Adresa: Bd. Nicolae Iorga, nr. 14  
Valenii de Munte, cod 106400, Jud. Prahova

Tel.: 0244-280477

Fax: 0244-280509

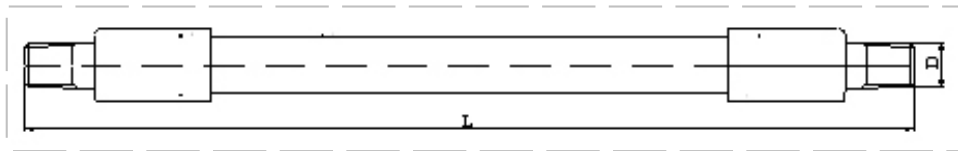
E-mail: ipsar@go.ro

WEB: www.ipsar.ro

Created by: DesignWEB Advertising®



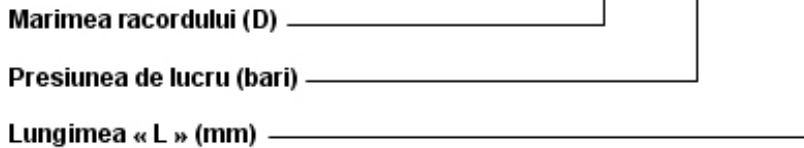
Racorduri pentru foraj ROTARY si VIBRATOARE



Gama de marimi (D): 2" ; 2 ½ " ; 3" ; 3 ½ " ; 4"  
Se executa pentru trei tipuri de presiuni : 150 bari ; 350 bari ; 400 bari.

Exemplu de simbolizare a unui furtun :

**Racord ROTARY – 3" – 150 – 3000**



**IPSAR S.A.**

Adresa: Bd. Nicolae Iorga, nr. 14  
Valenii de Munte, cod 106400, Jud. Prahova

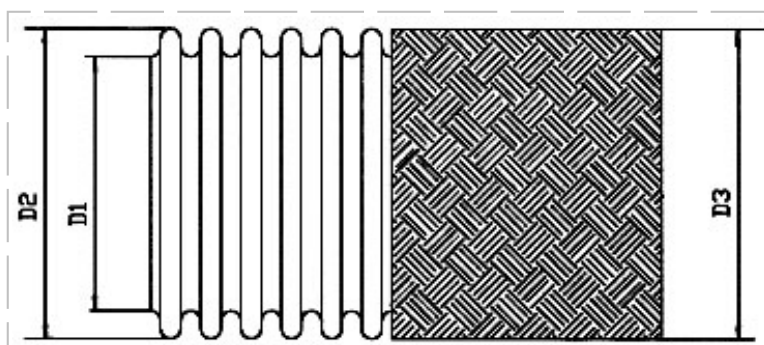
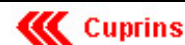
Tel.: 0244-280477  
Fax: 0244-280509

E-mail: ipsar@go.ro  
WEB: www.ipsar.ro

Created by: DesignWEB Advertising®



## Conducte metalice flexibile



Cod	Dn mm	Nr. straturi	D1 mm	D2/D3 mm	R min. static [mm]	R min. dinamic [mm]	Pn bar	P incerc bar
CMF 1.16	16	1	16.7	22.2	70	275	30	45
CMF 1.20	20	1	20.6	27.1	80	285	30	45
CMF 1.25	25	1	25.6	33.2	95	305	30	45
CMF 1.32	32	1	32.6	42.0	120	325	30	45
CMF 1.40	40	1	40.5	51.5	150	390	30	45
CMF 1.50	50	1	50.5	63.0	180	470	20	30
CMF 1.65	65	1	65.4	80.0	220	590	20	30
CMF 1.80	80	1	80.2	98.0	260	700	20	30
CMF-2.16	16	2	16.7	23.8	70	275	60	90
CMF-2-20	20	2	20.6	28.7	80	285	50	75
CMF-2-25	25	2	25.6	35.2	95	305	40	60
CMF-2-32	32	2	32.6	44	120	325	30	45
CMF-2-40	40	2	40.5	53.8	150	390	25	38
CMF-2-50	50	2	50.5	65.3	180	470	20	30
CMF-2-65	65	2	65.4	83.2	220	590	20	30
CMF-2-80	80	2	80.2	101.2	260	700	20	30

**Materiale:** - tubul metalic : W1.4541; W1.4571.  
- tresa metalica : W1.4541; W1.4571

**Temperatura:** - 250°C + 600°C

**Domenii de utilizare:**

- pentru urmatoarele tipuri de fluide: apa, gaze, acizi, solutii caustice, uleiuri etc;
- pentru a asigura compensarea dilatarilor termice in cazul preselor si utilajelor din sectoarele calde;
- ca elemente de compensare a vibratiilor in cadrul sistemelor dinamice.

**Simbolizarea conductelor metalice flexibile cu racorduri de capat**

Care elemente se noteaza?

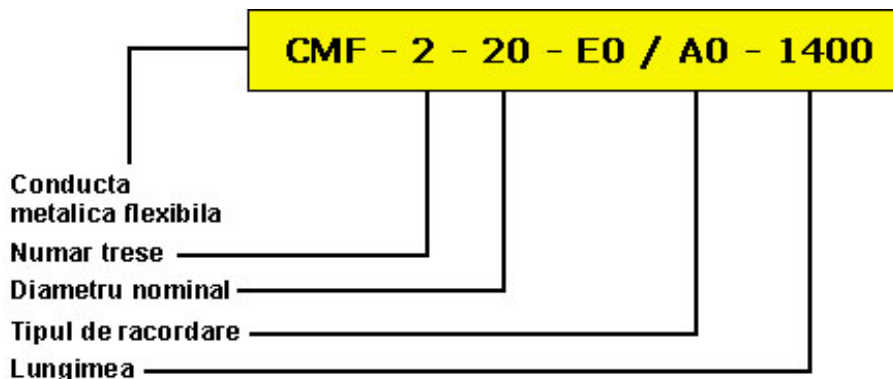
Pentru comanda conductelor metalice flexibile cu racorduri de capat, va rugam ca, in afara numarului de bucati, sa indicati si urmatoarele elemente:

1. Simbolul conductei metalice flexibile: CMF
2. Numarul de trese
3. Diametrul nominal
4. Tipul de racord pentru un capat

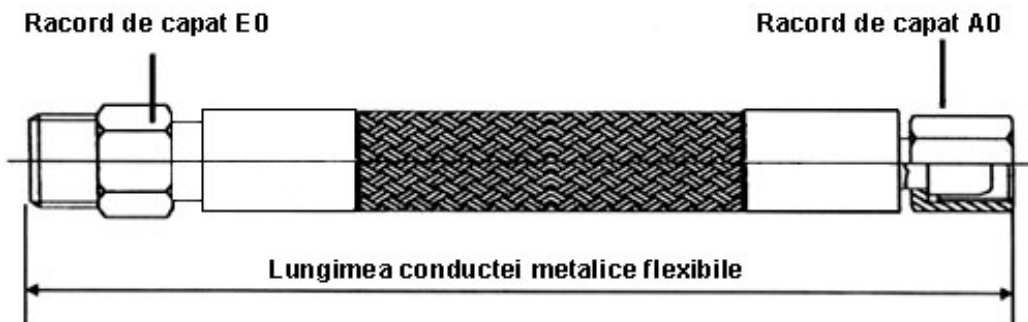
5. Tipul de racord pentru celalalt capat
6. Lungimea conductei
7. Tipul de material din care se vor confectiona racordurile de capat (oteluri inoxidabile, bronz, alama etc).
8. Mediul de lucru (fluid de lucru, temperatura fluidului si a mediului exterior etc).

**Exemplu de notare:**

Racord metalic flexibil cu 2 trese metalice Dn 20 cu un racord de capat de tip E0 si celalalt racord de capat de tip A0 si cu lungimea de 1400 mm:



**Alegerea tipului de racord de capat**



Pentru conducte metalice flexibile cu Dn 16...Dn32 inclusiv, marimile filetelor corespunzatoare tipurilor de racorduri se regasesc in **PARTEA I - Racorduri de capat**.

Pentru diametre nominale mai mari decat Dn 40, va rugam sa precizati marimile filetelor care va sunt necesare. Pentru aceste diametre nominale va recomandam, de asemenea tipurile de racorduri de la **PARTEA a III-a - Racorduri pentru furtunuri**.

- racorduri cu flanse de toate tipurile
- racorduri cu semicuple
- racorduri cu bride
- orice alte tipuri de racorduri, la cererea dumneavoastra.

De asemenea, conductele metalice flexibile pot fi echipate cu racorduri de legatura pentru aparataj sau cu racorduri de legatura pentru tevi.

**IPSAR S.A.**

Adresa: Bd. Nicolae Iorga, nr. 14  
Valenii de Munte, cod 106400, Jud. Prahova

Tel.: 0244-280477  
Fax: 0244-280509

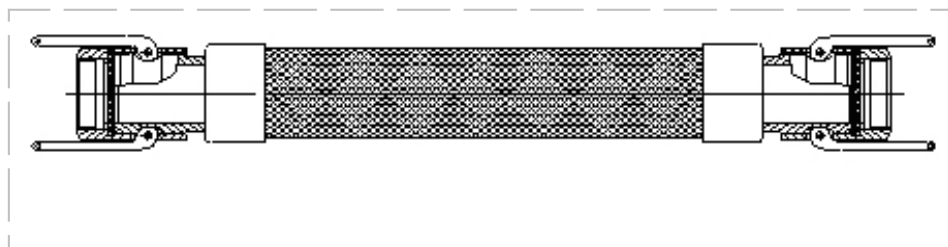
E-mail: ipsar@go.ro  
WEB: www.ipsar.ro

Created by: DesignWEB Advertising®



www.ipsar.ro

Furtunuri metalice cu cuple LM



Dn furtun	Filet cupla	Presiune
20	3/4"	10 bari
25	1"	10 bari
32	1 1/4"	10 bari
40	1 1/2"	10 bari
50	2"	10 bari
65	2 1/2"	10 bari

Exemplu de codificare:

**CMF - 1 - 20 - LM / LM - 3/4" - L**

- CMF = conducta metalica flexibila
- 1 = numarul de trese de protectie
- 20 = Diametrul nominal al furtunului
- LM = cupla rapida cu excentric
- 3/4" = filetul cuplei
- L = lungimea conductei metalice flex fara cuplele mama ( doar cu cuplele tata)

Material: atat conducta metalica flexibila cat si cuplele sunt din oteluri inoxidabile (W1.4541 sau W1.4571). Cuplele pot fi executate si din alama.

**IPSAR S.A.**

Adresa: Bd. Nicolae Iorga, nr. 14  
Valenii de Munte, cod 106400, Jud. Prahova

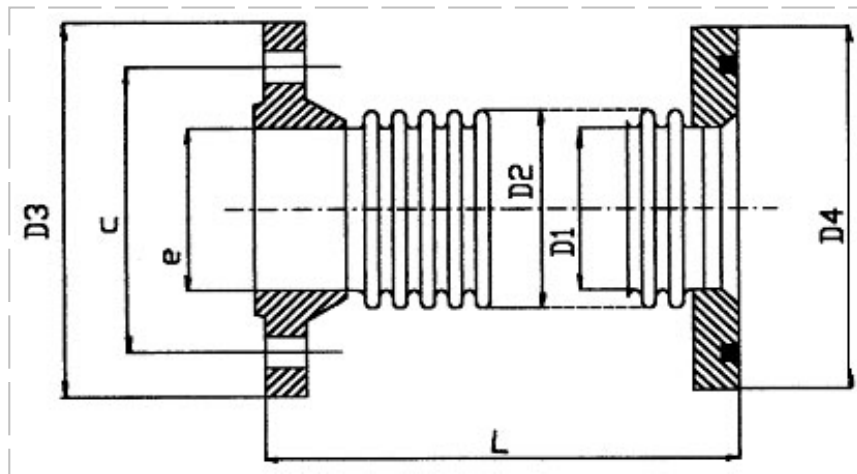
Tel.: 0244-280477  
Fax: 0244-280509

E-mail: ipsar@go.ro  
WEB: www.ipsar.ro

Created by: DesignWEB Advertising®



Burduri metalice pentru supape de siguranta



Burdurile metalice (compensatoare lenticulare) sunt in general utilizate ca elemente deformabile pentru preluarea deformatiilor axiale din conducte.

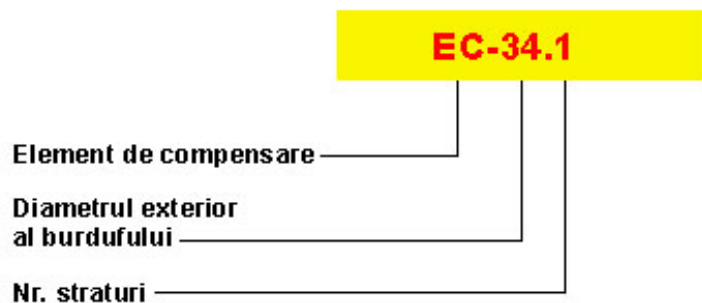
Ele constau intr-un ansamblu de lentile prevazut cu racorduri de capat pentru a se asigura legatura cu celelalte elemente ale retelei. Burdurile pot fi executate intr-o gama larga de diametre nominale si lungimi, in constructie monostrat sau multistrat.

Dimensiunile de legatura si caracteristicile de baza se pot gasi in tabelul de mai jos.

Pentru a comanda un compensator este necesar ca, in afara codului, sa precizati urmatoarele elemente:

1. Temperatura
2. Fluidul de lucru
3. Presiunea interioara
4. Presiunea exterioara

**Exemplu de codificare:**



Elementele de legatura si alte elemente constructive pentru racordurile elastice se executa in functie de cerintele clientului.

Codul	D1 mm	D2 mm	D3 mm	D4 mm	e mm	L mm	Def. elastica max. burduf mm	Const. de flexibilitate N/mm	Pres. exter. max. de lucru bar	Pres. inter. max. de lucru bar
EC-20-1	13	20	54	21	>13	50	4	6.5	20	14
EC-27-1	18	27	76	26	>17	55	5	8	20	14
EC-31-1	20.5	31.5	88	30	>21	66	6.5	10	20	16
EC-39-1	26	39.5	108	40	>30	75	8	11	20	20



<b>EC-50-1</b>	34	50	140	46	>35	88	10	9	3	3
<b>EC-60-1</b>	42	60	165	68	>43	109	12	9	2.3	2.3
<b>EC-77-1</b>	55	77	209	80	>59	133	15.5	10	1.5	1.5
<b>EC-90-1</b>	65	90	188	105	>24	150	18	1.5	1.1	1.1
<b>EC-101-1</b>	76	101	263	108	>78	178	21	1.4	1.1	1.1
<b>EC-110-1</b>	91	110	235	112	>88	208	23	10	1.9	1.9
<b>EC-132-1</b>	105	132	317	140	>110	214	27	11	1	1
<b>EC-148-1</b>	116	148	320	140	>114	224	30	12	0.7	0.7
<b>EC-178-1</b>	143	178	398	164	>138	271	41	14.2	0.6	0.6

**Incerari prevazute de furnizor:**

- ▶ Control vizual
  - ▶ Control dimensional
  - ▶ Incercare la etanseitate cu azot sau aer sub apa la 20°C cu 1 bar suprapresiune interioara timp de 1'.
- Criteriul de acceptare - lipsa bulelor de aer vizibile.

**IPSAR S.A.**

Adresa: Bd. Nicolae Iorga, nr. 14

Valenii de Munte, cod 106400, Jud. Prahova

Tel.: 0244-280477

Fax: 0244-280509

E-mail: ipsar@go.ro

WEB: www.ipsar.ro

Created by: DesignWEB Advertising®

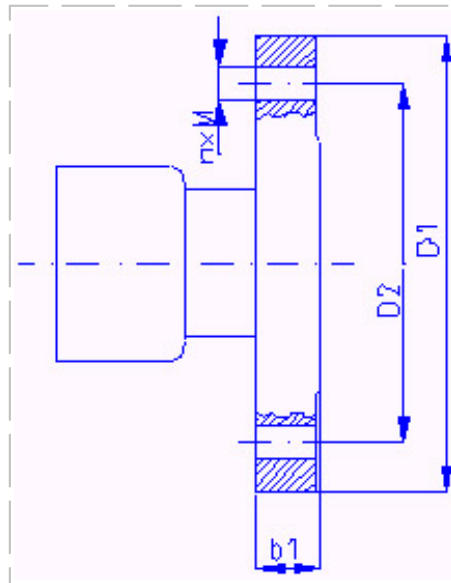




www.ipsar.ro

## Racord cu flanse rotunde fixe FF

Cuprins



Pn kgf/cm <sup>2</sup>	Dn mm	d mm	D <sub>1</sub> mm	D <sub>2</sub> mm	b <sub>1</sub> mm	nxM	Cod
1 si 2,5	10	14	75	50	10	4/M10	FF-2,5-10
	15	20	80	55	10	4/M10	FF-2,5-15
	20	25	90	65	10	4/M10	FF-2,5-20
	25	30 34	100	75	12	4/M10	FF-2,5-25
	32	38	120	90	14	4/M12	FF-2,5-32
	40	44,5 48	130	100	14	4/M12	FF-2,5-40
	50	57 60	140	110	14	4/M12	FF-2,5-50
	65	76	160	130	14	4/M12	FF-2,5-65
	80	89	185	150	16	4/M16	FF-2,5-80
	100	108	205	170	16	4/M16	FF-2,5-100
	125	133	235	200	18	8/M16	FF-2,5-125
	150	159 168	260	225	20	8/M16	FF-2,5-150
6	10	14	75	50	10	4/M10	FF-6-10
	15	20	80	55	10	4/M10	FF-6-15
	20	25	90	65	10	4/M10	FF-6-20
	25	30 34	100	75	12	4/M10	FF-6-25
	32	38	120	90	14	4/M12	FF-6-32
	40	44,5 48	130	100	14	4/M12	FF-6-40
	50	57 60	140	110	14	4/M12	FF-6-50
	65	76	160	130	14	4/M12	FF-6-65
	80	89	185	150	16	4/M16	FF-6-80
	100	108	205	170	16	4/M16	FF6-100
	125	133 140	225	200	18	8/M16	FF-6-125

	<b>150</b>	159 168	260	225	20	8/M16	FF-6-150
<b>10</b>	<b>10</b>	14	90	60	12	4/M12	FF-10-10
	<b>15</b>	20	95	65	12	4/M12	FF-10-15
	<b>20</b>	25	105	75	14	4/M12	FF-10-20
	<b>25</b>	30 34	115	85	14	4/M12	FF-10-25
	<b>32</b>	38	135	100	16	4/M16	FF-10-32
	<b>40</b>	44,5 48	145	110	16	4/M16	FF-10-40
	<b>50</b>	57 60	160	125	18	4/M16	FF-10-50
	<b>65</b>	76	180	145	18	4/M16	FF-10-65
	<b>80</b>	89	195	160	20	4/M16	FF-10-80
	<b>100</b>	108 114	215	180	22	8/M16	FF-10-100
	<b>125</b>	133 140	245	210	24	8/M16	FF-10-125
	<b>150</b>	159 168	280	240	24	8/M20	FF-10-150
<b>16</b>	<b>10</b>	14	90	60	12	4/M12	FF-16-10
	<b>15</b>	20	95	65	12	4/M12	FF-16-15
	<b>20</b>	25	105	75	14	4/M12	FF-16-20
	<b>25</b>	30 34	115	85	14	4/M12	FF-6-25
	<b>32</b>	38	135	100	16	4/M16	FF16-32
	<b>40</b>	44,5 48	145	110	16	4/M16	FF16-40
	<b>50</b>	57 60	160	123	18	4/M16	FF16-50
	<b>65</b>	76	180	145	18	8/M16	FF16-65
	<b>80</b>	89	195	160	20	8/M16	FF16-80
	<b>100</b>	108 114	215	180	22	8/M16	FF16-100
	<b>125</b>	133 140	245	210	24	8/M16	FF16-125
	<b>150</b>	159 168	280	240	24	8/M20	FF16-150
<b>25</b>	<b>10</b>	14	90	60	14	4/M12	FF25-10
	<b>15</b>	20	95	65	14	4/M12	FF25-15
	<b>20</b>	25	105	75	16	4/M12	FF25-20
	<b>25</b>	30 34	115	85	16	4/M12	FF25025
	<b>32</b>	38	135	100	18	4/M16	FF25-32
	<b>40</b>	44,5 48	145	110	18	4/M16	FF25-40
	<b>50</b>	57 60	160	125	20	4/M16	FF25-50
	<b>65</b>	76	180	145	24	8/M16	FF25-65
	<b>80</b>	89	195	160	26	8/M16	FF25-80
	<b>100</b>	108 114	230	190	26	8/M20	FF25-100
	<b>125</b>	133 140	270	220	28	8/M24	FF25-125
	<b>150</b>	159 168	300	250	30	8/M24	FF25-150

**IPSAR S.A.**

Adresa: Bd. Nicolae Iorga, nr. 14  
Valenii de Munte, cod 106400, Jud. Prahova

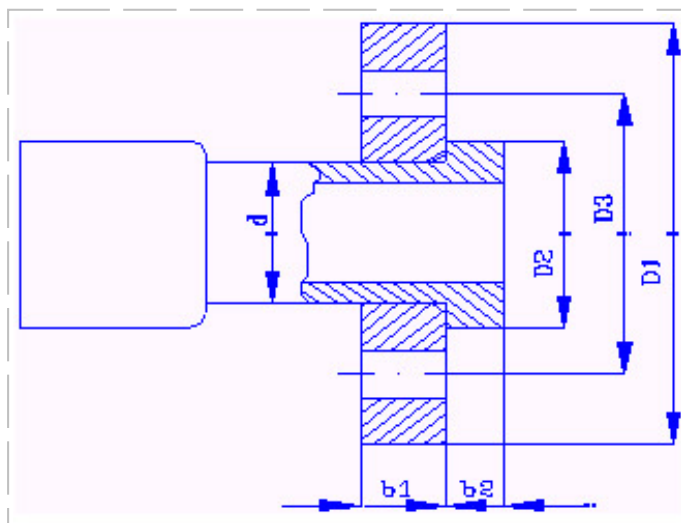
Tel.: 0244-280477  
Fax: 0244-280509

E-mail: ipsar@go.ro  
WEB: www.ipsar.ro

Created by: DesignWEB Advertising®



Racord cu flanse rotunde, libere pe teava FRLT



Pn bari	Dn mm	D <sub>1</sub> mm	D <sub>3</sub> mm	D <sub>2h15</sub> mm	d mm	n/M mm	b <sub>1</sub> mm	b <sub>2</sub> mm	Cod
6	10	75	50	35	14	4/10	10	8	FRLT-6-10
	15	80	55	40	20	4/10	10	8	FRLT-6-15
	20	90	65	50	25	4/10	10	10	FRLT-6-20
	25	100	75	60	30 34	4/10	12	10	FRLT-6-25
	32	120	90	70	38	4/12	12	10	FRLT-6-32
	40	130	100	80	44,5 48	4/12	12	10	FRLT-6-40
	50	140	110	90	57 60	4/12	12	12	FRLT-6-50
	65	160	130	110	76	4/12	12	12	FRLT-6-65
	80	190	150	128	89	4/16	14	14	FRLT-6-80
	100	210	170	148	108 114	4/16	14	14	FRLT-6-100
	125	240	200	178	133 140	8/16	14	14	FRLT-6-125
10	150	265	225	202	159 168	8/16	14	14	FRLT-6-150
	10	90	60	40	14	4/12	14	10	FRLT-10-10
	15	95	65	45	20	4/12	14	10	FRLT-10-15
	20	105	75	58	25	4/12	14	12	FRLT-10-20
	25	115	85	68	30 34	4/12	16	12	FRLT-10-25
	32	140	100	78	38	4/16	16	12	FRLT-10-32
	40	150	110	88	45,5 48	4/16	16	12	FRLT-10-40
	50	165	125	102	57 60	4/16	16	14	FRLT-10-50
	65	185	145	122	76	4/16	16	14	FRLT-10-65
	80	200	160	138	89	8/16	18	16	FRLT-10-80
	100	220	180	158	108 114	8/16	18	16	FRLT-10-100
125	250	210	188	133 140	8/16	18	18	FRLT-10-125	

16	150	285	240	212	159 168	8/20	18	18	FRLT-10-150
	10	90	60	40	14	4/12	14	10	FRLT-16-10
	15	95	65	45	20	4/12	14	10	FRLT-16-15
	20	105	75	58	25	4/12	14	12	FRLT-16-20
	25	115	85	68	30 34	4/12	16	12	FRLT-16-25
	32	140	100	78	38	4/16	16	12	FRLT-16-32
	40	150	110	88	45,5 48	4/16	16	12	FRLT-16-40
	50	165	125	102	57 60	4/16	16	14	FRLT-16-50
	65	185	145	122	76	4/16	16	14	FRLT-16-65
	80	200	160	138	89	8/16	18	16	FRLT-16-80
	100	220	180	158	108 114	8/16	18	16	FRLT-16-100
	125	250	210	188	133 140	8/16	18	18	FRLT-16-125
25	150	285	240	212	159 168	8/20	18	18	FRLT-16-150
	10	90	60	40	14	4/12	16	12	FRLT-25-10
	15	95	65	45	20	4/12	16	12	FRLT-25-15
	20	105	75	58	25	4/12	16	14	FRLT-25-20
	25	115	85	68	30 34	4/12	18	14	FRLT-25-25
	32	140	100	78	38	4/16	18	14	FRLT-25-32
	40	150	110	88	44,5 48	4/16	18	14	FRLT-25-40
	50	165	125	102	57 60	4/16	20	16	FRLT-25-50
	65	185	145	122	76	8/16	20	16	FRLT-25-65
	80	200	160	138	89	8/16	22	18	FRLT-25-80
	100	235	190	162	108 114	8/20	22	20	FRLT-25-100
	125	270	220	188	133 140	8/24	24	22	FRLT-25-125
150	300	250	218	159 168	8/24	24	22	FRLT-25-150	

**IPSAR S.A.**

Adresa: Bd. Nicolae Iorga, nr. 14  
Valenii de Munte, cod 106400, Jud. Prahova

Tel.: 0244-280477  
Fax: 0244-280509

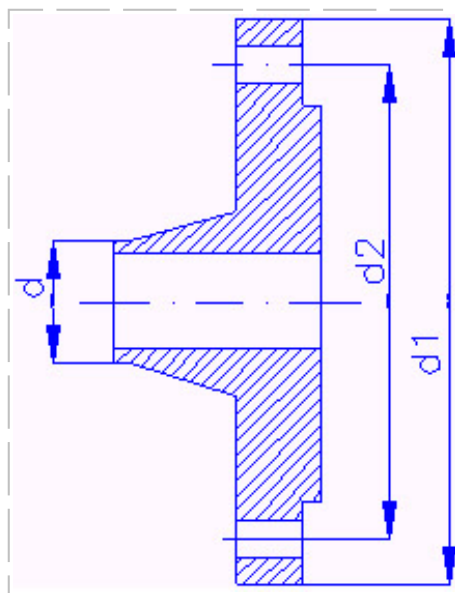
E-mail: ipsar@go.ro  
WEB: www.ipsar.ro

Created by: DesignWEB Advertising®



www.ipsar.ro

Flanse cu gat, pentru sudare in capul tevii FG



Pn bari	Dn mm	d mm	d1 mm	d2 mm	nxM	Cod
2,5...6	10	14	75	50	4 x M10	FG-6-10
	15	20	80	55	4 x M10	FG-6-15
	20	25	90	65	4 x M10	FG-6-20
	25	30 34	100	75	4 x M10	FG-6-25
	32	38	120	90	4 x M12	FG-6-32
	40	44,5 48	130	100	4 x M12	FG-6-40
	50	57 60	140	110	4 x M12	FG-6-50
	65	76	160	130	4 x M12	FG-6-65
	80	89	190	150	4 x M16	FG-6-80
	100	108 114	210	170	4 x M16	FG-6-100
	125	133 140	240	200	8 x M16	FG-6-125
150	159 168	265	225	8 x M16	FG-6-150	
10...16	10	14	90	60	4 x M12	FG-16-10
	15	20	95	65	4 x M12	FG-16-15
	20	25	105	75	4 x M12	FG-16-20
	25	30 34	115	85	4 x M12	FG-16-25
	32	38	140	100	4 x M16	FG-16-32
	40	44,5 48	150	110	4 x M16	FG-16-40
	50	57 60	165	125	4 x M16	FG-16-50
	10	14	90	60	4 x M12	FG-40-10
	15	20	95	65	4 x M12	FG-40-15
	20	25	105	75	4 x M12	FG-40-20

25....40	25	30 34	115	85	4 x M12	FG-40-25
	32	38	140	100	4 x M16	FG-40-32
	40	44,5 48	150	110	4 x M16	FG-40-40
	50	57 60	165	125	4 x M16	FG-40-50
	65	76	185	145	8 x M16	FG-40-65
	80	89	200	160	8 x M16	FG-40-80
	100	108 114	235	190	8 x M20	FG-40-100
	125	133 140	270	220	8 x M24	FG-40-125
	150	159 168	300	250	8 x M24	FG-40-150
64...100	10	14	100	70	4 x M12	FG-64-10
	15	20	105	75	4 x M12	FG-64-15
	20	25	130	90	4 x M16	FG-64-20
	25	30 34	140	100	4 x M16	FG-64-25
	32	38	155	110	4 x M20	FG-64-32
	40	44,5 48	170	125	4 x M20	FG-64-40
	50	57 60	180	135	4 x M20	FG-64-50
	65	76	205	160	8 x M20	FG-64-65
	80	89	215	170	8 x M20	FG-64-80
100	100	108 114	250	200	8 x M24	FG-64-100
	125	133 140	295	240	8 x M27	FG-64-125
	150	159 168	345	280	8 x M30	FG-64-150
	10	14	100	70	4 x M12	FG-100-10
	15	20	105	75	4 x M12	FG-100-15
	20	25	130	90	4 x M16	FG-100-20
	25	30 34	140	100	4 x M16	FG-100--25
	32	38	155	110	4 x M20	FG-100-32
	40	44,5 48	170	125	4 x M20	FG-100-40
160	50	57 60	195	145	4 x M24	FG-100-50
	65	76	220	170	8 x M24	FG-100-65
	80	89	230	180	8 x M24	FG-100 80
	100	108 114	265	210	8 x M27	FG-100-100
	125	133 140	315	250	8 x M30	FG-100-125
	150	159 168	355	290	12 x M30	FG-100-150
	10	14	100	70	4 X M12	FG-160-10
	15	20	105	75	4 X M12	FG-160-15
	20	25	130	90	4 X M16	FG-160-20
25	30 34	140	100	4 X M16	FG-160-25	
32	38	155	110	4 X M20	FG-160-32	
40	44,5 48	170	125	4 X M20	FG-160-40	
50	57 60	195	145	4 X M24	FG-160-50	
65	76	220	170	8 X M24	FG-160-65	
80	89	230	180	8 X M24	FG-160-80	

<b>100</b>	108 114	265	210	8 X M27	FG-160-100
<b>125</b>	140	315	250	8 x M30	FG-160-125
<b>150</b>	168	355	290	12 x M30	FG-160-150

**IPSAR S.A.**

Adresa: Bd. Nicolae Iorga, nr. 14

Valenii de Munte, cod 106400, Jud. Prahova

Tel.: 0244-280477

Fax: 0244-280509

E-mail: [ipsar@go.ro](mailto:ipsar@go.ro)

WEB: [www.ipsar.ro](http://www.ipsar.ro)

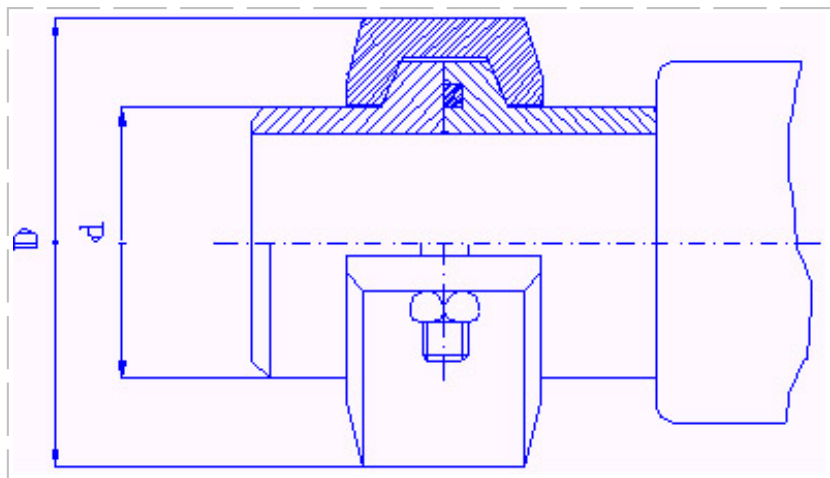
Created by: DesignWEB Advertising®





Racorduri cu semicuple SC

««« Cuprins



Pn bari	Dn mm	D mm	d mm	Cod
2...16	2"	84	teava Ø 60x3	SC-2"
	2 1/2"	100	teava Ø 76x3	SC-2 1/2"
	3"	109	teava Ø 89x3.5	SC-3"

**IPSAR S.A.**

Adresa: Bd. Nicolae Iorga, nr. 14  
Valenii de Munte, cod 106400, Jud. Prahova

Tel.: 0244-280477  
Fax: 0244-280509

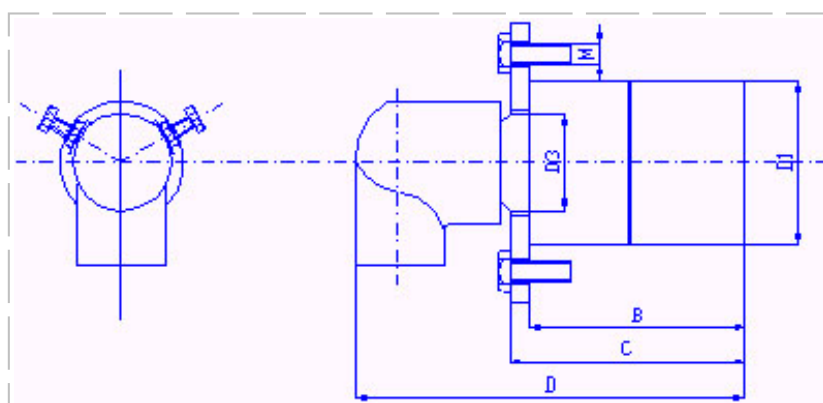
E-mail: ipsar@go.ro  
WEB: www.ipsar.ro

Created by: DesignWEB Advertising®



www.ipsar.ro

**Racord rotitor simplu**



Dn	Pn	B	C	D	D1	D3	M	Cod
<b>G1/2"</b>	10	53,46	60	98,46	40,08	25	M8	RRS-1/2"-G
<b>G1"</b>	10	67,7	75	135,2	46,1	32	M8	RRS-1"-G
<b>G1"</b>	10	98,35	106	165,85	58,73	38	M10	RRS-1"

Utilizare: pentru sisteme de racire cu apa.

Presiune de lucru: 10bar.

Temperatura de lucru: 121°C.

Turatie maxima: 100/min.

**IPSAR S.A.**

Adresa: Bd. Nicolae Iorga, nr. 14

Valenii de Munte, cod 106400, Jud. Prahova

Tel.: 0244-280477

Fax: 0244-280509

E-mail: ipsar@go.ro

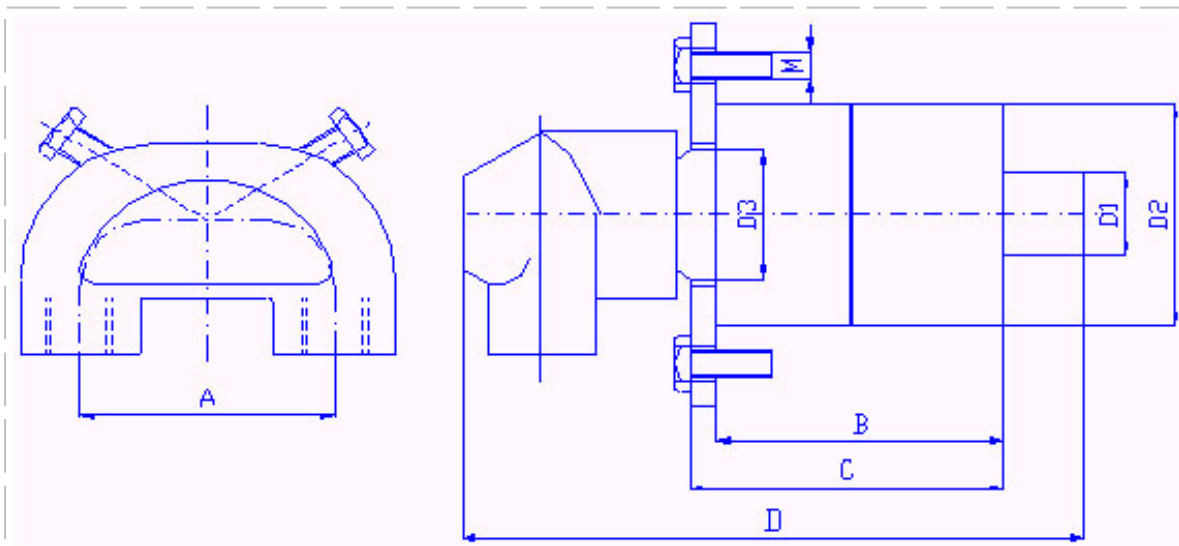
WEB: www.ipsar.ro

Created by: DesignWEB Advertising®



www.ipsar.ro

**Racord rotitor dublu**



Dn	Pn	A	B	C	D	D1	D2	D3	M	Cod
G <sup>3/4</sup> "	10	51	67,7	77	173,7	13	46,1	32	M8	RRD-3/4'-G
G <sup>3/4</sup> "	10	65	98,35	108	204,9	19	58	38	M8	RRD-3/4'-G
G <sup>1</sup> "	10	70	101	111	246	28,7	71	57	M10	RRD-1'

Utilizare: pentru sisteme de racire cu apa.

Presiune de lucru: 10bar.

Temperatura de lucru: 121°C.

Turatie maxima: 100/min.

**IPSAR S.A.**

Adresa: Bd. Nicolae Iorga, nr. 14  
Valenii de Munte, cod 106400, Jud. Prahova

Tel.: 0244-280477  
Fax: 0244-280509

E-mail: ipsar@go.ro  
WEB: www.ipsar.ro

Created by: DesignWEB Advertising®